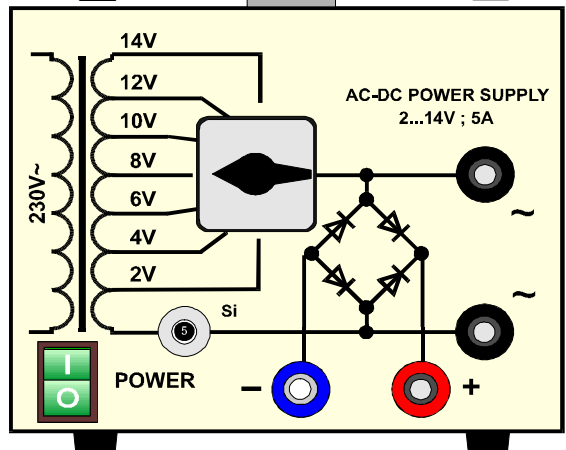
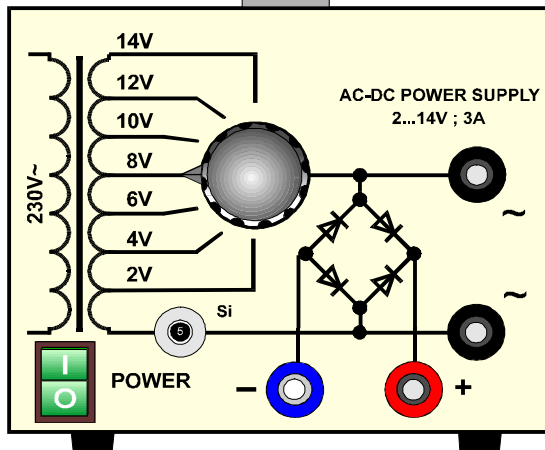
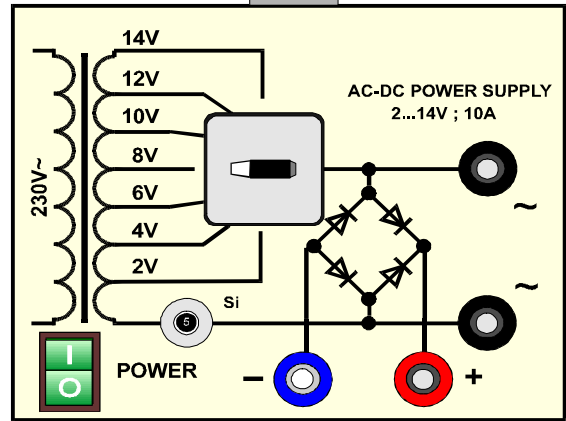


#### Geräteeigenschaften

- mit Tragegriff
- thermischer Schutzschalter an Front
- galvanisch getrennt
- robuster und übersichtlicher Aufbau
- universell einsetzbar
- beleuchteter Netzschalter



#### techn. Parameter

	Typ	5359.0	5359.1	5359.3
<b>Spezifikation</b>		<b>Trenntransformator mit Anzapfungen</b>		
AC	*Ausgangsspannung AC	2-14V		
AC	*Ausgangsstrom AC	3A	10A	5A
		über eingebauten Brückengleichrichter		
DC	*Ausgangsspannung DC	2-14V		
DC	*Ausgangsstrom	3A	10A	5A
	Abmessungen	140 x 130 x 210 mm		
	Gewicht	2 kg	4 kg	3 kg
AC	Eingangsspannung	230V +/-10% 50 Hz		
	Ausgangsspannung DC	Elektrolytkondensator intern über DC Ausgang		
	Anzeige Dreheiseninstrument	keine		
	Anzeige Drehspulinstrument	keine		
	Schutzklasse	I		
	Absicherung	Primärsicherung innen; Sekundär thermischer Schutzschalter an Front		
	Farbe	RAL 7035		
	Schutzgrad	IP 30		
	Anschluß Eingang	Netzleitung 3 adrig, mit angegossenem Euro-Schutzkontaktstecker		
	Anschluß Ausgang	4 mm Sicherheitsbuchsen		
AC	elektrische Sicherheit	EN 61010 ; EN 61558--2-4		
	Betriebstemperatur	0 - 50°C		
	max. relative Luftfeuchte	80% bei 35°C		
	EMV	EN 61000-6-3 ; EN 61000-6-2		

\* andere Ausgangsspannungen- und -ströme auf Anfrage