

Verbindungssteile mit Nennweite DN 20 Ventile, Kupplungsventile, Schutzkappen, Fittings, Adapter und Anschlüsse für Analysegeräte

Anwendungen

- Handling an SF₆-Gasbehältern
- Für Innen- und Außenanlagen

Leistungsmerkmale

- Ventile sind unter Druck und Vakuum trenn- bzw. kuppelbar
- Vakuum- und druckfest (-1 ... +64 bar)
- Einsatztemperatur -40 ... +80 °C
- Leckrate: GCV, GCA, Messkammern: $\leq 1 \cdot 10^{-8}$ mbar · l / s
GCG: $\leq 1 \cdot 10^{-5}$ mbar · l / s
- Geprüfte Heliumdichtheit von 100 %



Verbindungssteile mit Nennweite DN 20

Beschreibung

Sichere und einfache Handhabung

Die WIKA-Verbindungssteile erlauben die sichere Aufbewahrung und Handhabung des umweltgefährdenden Treibhausgases SF₆ in den dafür vorgesehenen Betriebsmitteln. Die Verbindungssteile sind passgenau und speziell für diesen Einsatz optimiert worden.

Sowohl die einfache Montage und Demontage als auch die zu 100 % geprüfte Dichtheit machen diese Verbindungssteile zu sicheren und verlässlichen Schnittstellen bei der Füllung bzw. Wartung der Anlagen.

Höchste Qualität

Um den hohen Qualitätsansprüchen gerecht zu werden, hat das robuste Design umfangreiche Testreihen mit Betätigungs-, Klima- und Schockprüfungen bestanden. Gefertigt werden die Verbindungssteile aus hochwertigem Aluminium, Messing und CrNi-Stahl. Auf Anfrage werden die Verbindungssteile mit einem Materialzertifikat ausgeliefert.

Umfangreiches Produktprogramm

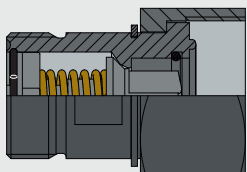
Das Produktprogramm für die Verbindungssteile mit Nennweite DN 20 besteht aus selbstschließenden Ventilen, den dazu passenden Kupplungen sowie Löt- und Schweißanschlüssen. Zur Adaption von DN 20 auf andere Nennweiten bzw. Anschlüsse stehen entsprechende Adapter und Baugruppen zur Verfügung. Eine Schutzkappe bietet mechanischen Schutz und eine zusätzliche Abdichtung.

Durch den Einsatz von WIKA-Verbindungssteilen wird die wartungsfreie und zuverlässige Abschottung von SF₆-Gasräumen zur Umwelt ermöglicht. Dabei wird nicht nur das Austreten von SF₆-Gas verhindert, sondern auch das Eindringen von Feuchtigkeit.

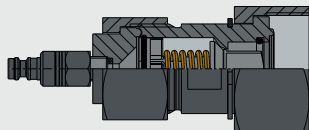
Ventil, Typ GCV-20

Anbauteile, links

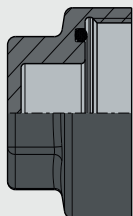
Kupplungsventil, Typ GCC-20
ab Seite 8



Anschluss für Analysegeräte,
Typ GCG-20
siehe Seite 10

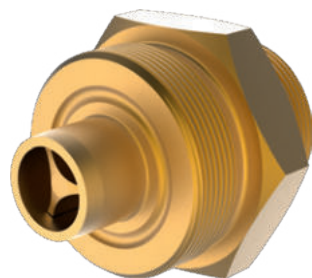
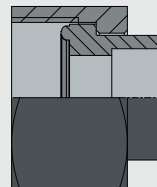


Schutzkappe, Typ GCP-20
siehe Seite 15

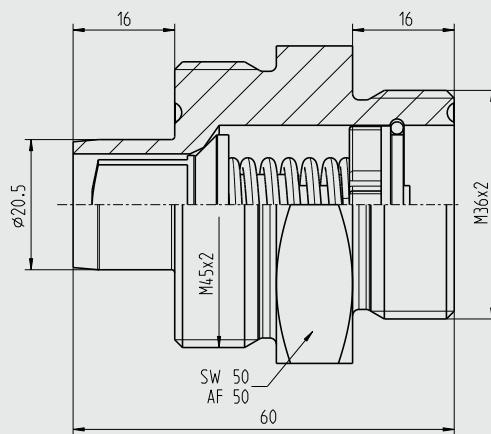


Anbauteile, rechts

Fitting, Typ GCF-20
siehe Seite 14



Abmessungen in mm



Werkstoff

Messing

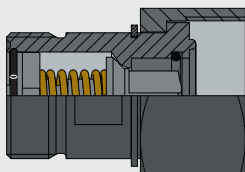
Bestellnummer

13366361

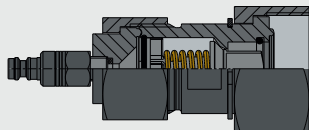
Ventil, Typ GCV-20

Anbauteile, links

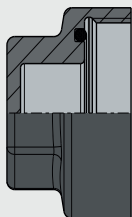
Kupplungsventil, Typ GCC-20
ab Seite 8



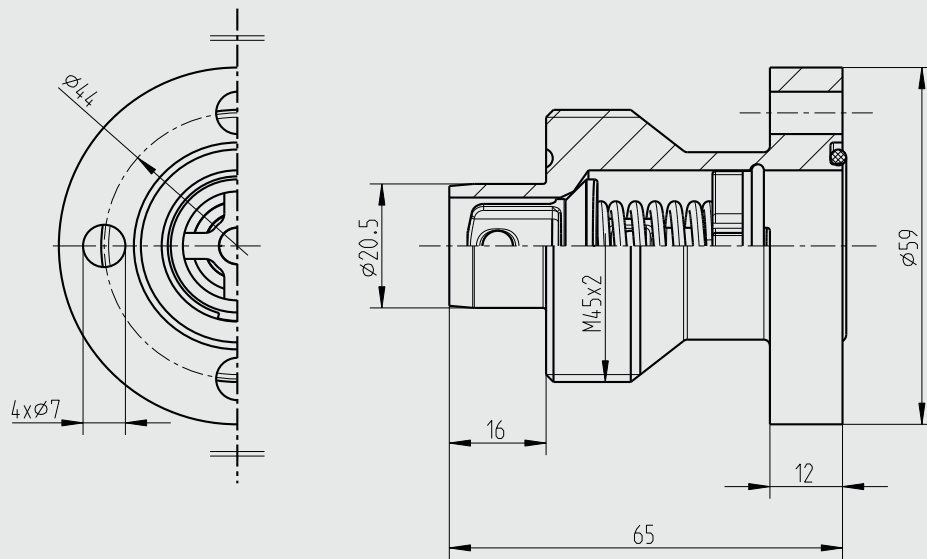
Anschluss für Analysegeräte,
Typ GCG-20
siehe Seite 10



Schutzkappe, Typ GCP-20
siehe Seite 15



Abmessungen in mm



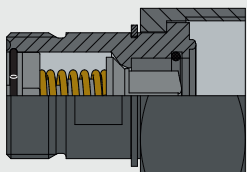
Werkstoff	Bestellnummer
Aluminium	13366425

Der O-Ring wird mitgeliefert.
Ersatzteil: O-Ring D27
Bestellnummer: 14088574

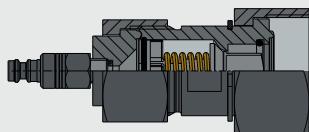
Ventil, Typ GCV-20

Anbauteile, links

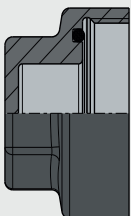
Kupplungsventil, Typ GCC-20
ab Seite 8



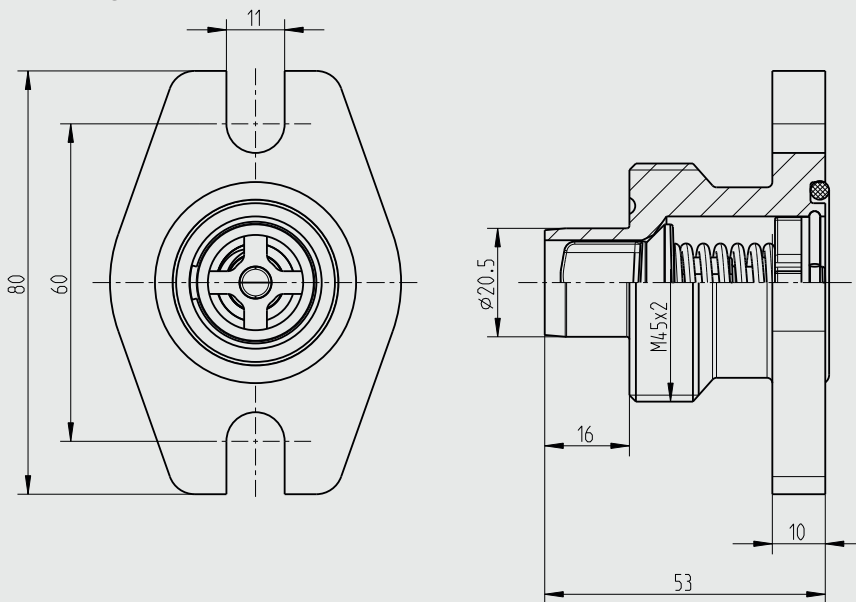
Anschluss für Analysegeräte,
Typ GCG-20
siehe Seite 10



Schutzkappe, Typ GCP-20
siehe Seite 15



Abmessungen in mm



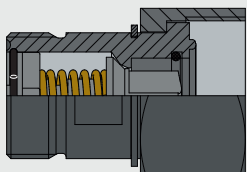
Werkstoff	Bestellnummer
Aluminium	13368576

Der O-Ring wird mitgeliefert.
Ersatzteil: O-Ring D31
Bestellnummer: 11562961

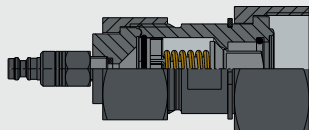
Ventil, Typ GCV-20

Anbauteile, links

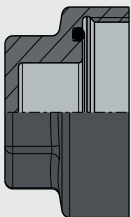
Kupplungsventil, Typ GCC-20
ab Seite 8



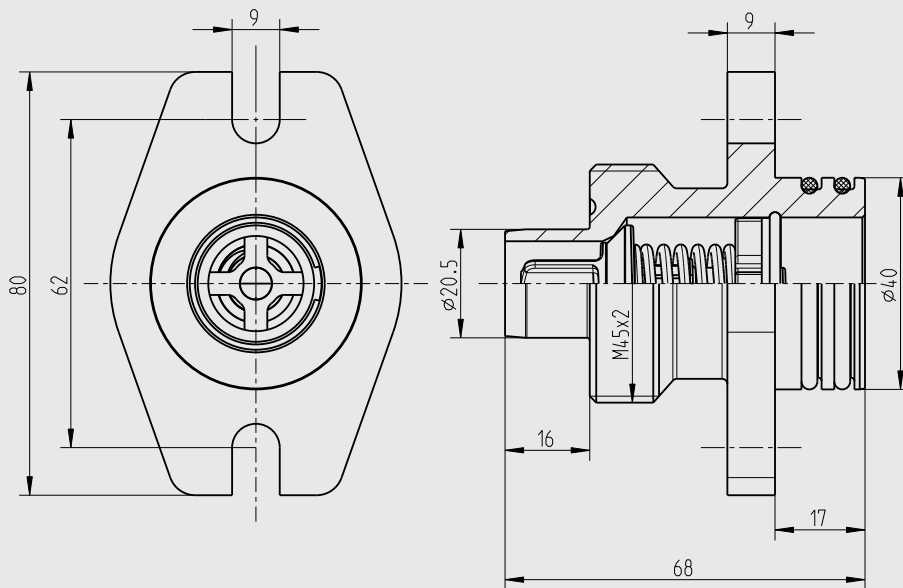
Anschluss für Analysegeräte,
Typ GCG-20
siehe Seite 10



Schutzkappe, Typ GCP-20
siehe Seite 15



Abmessungen in mm



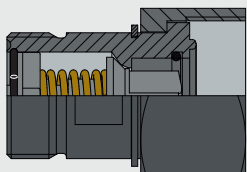
Werkstoff	Bestellnummer
Aluminium	13368592

Der O-Ring wird mitgeliefert.
Ersatzteil: O-Ring D34
Bestellnummer: 11471779

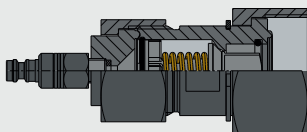
Ventil, Typ GCV-20

Anbauteile, links

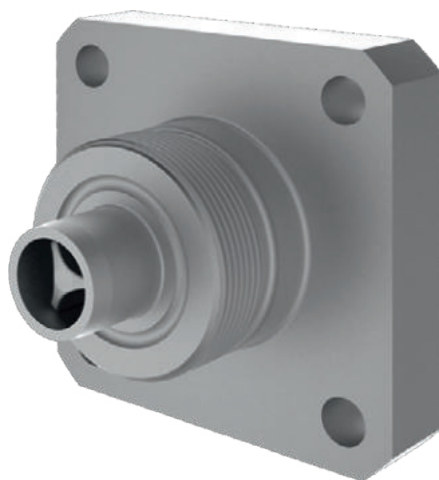
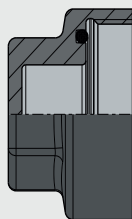
Kupplungsventil, Typ GCC-20
ab Seite 8



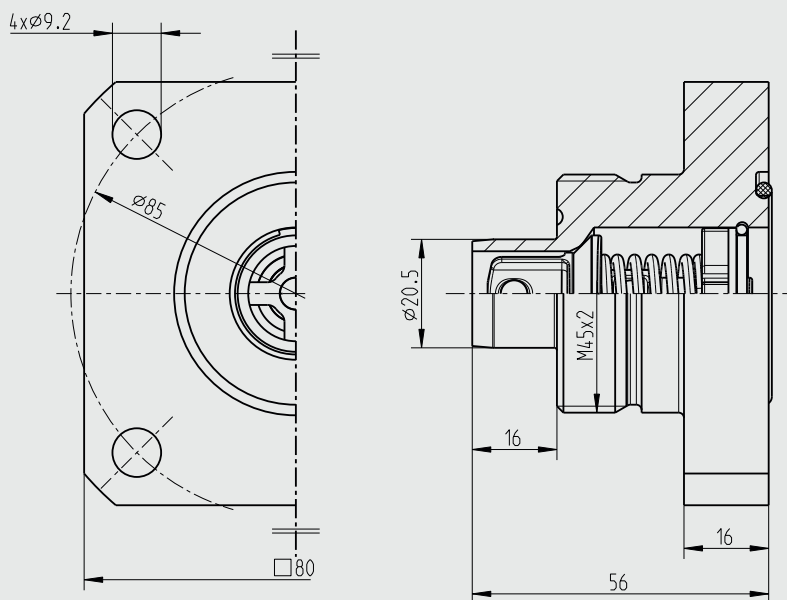
Anschluss für Analysegeräte,
Typ GCG-20
siehe Seite 10



Schutzkappe, Typ GCP-20
siehe Seite 15



Abmessungen in mm



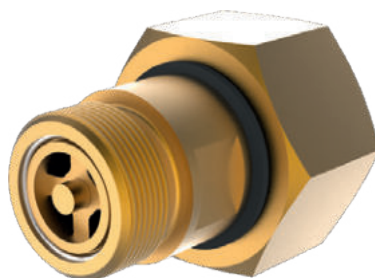
Werkstoff	Bestellnummer
Aluminium	13368631

Der O-Ring wird mitgeliefert.
Ersatzteil: O-Ring D36
Bestellnummer: 14097132

Kupplungsventil, Typ GCC-20

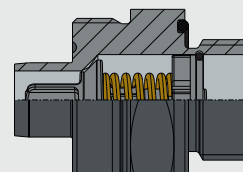
Anbauteile, links

Komponenten mit G1-Anschluss
ohne Feder-Nut-Abdichtung

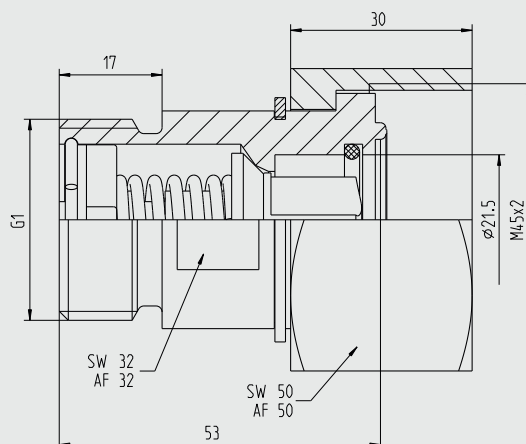


Anbauteile, rechts

Ventil, Typ GCV-20
ab Seite 2



Abmessungen in mm



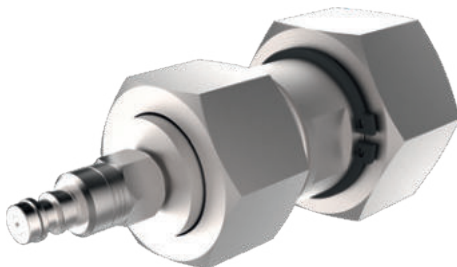
Werkstoff	Bestellnummer
Messing	14019353

Der O-Ring wird mitgeliefert.
Ersatzteil: O-Ring D20
Bestellnummer: 11469553

Anschluss für Analysegeräte, Typ GCG-20

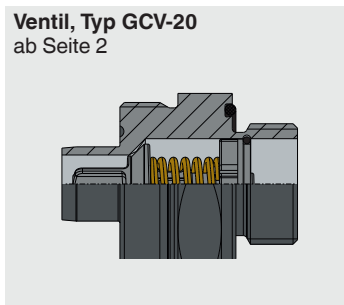
Anbauteile, links

Schnellkupplungen

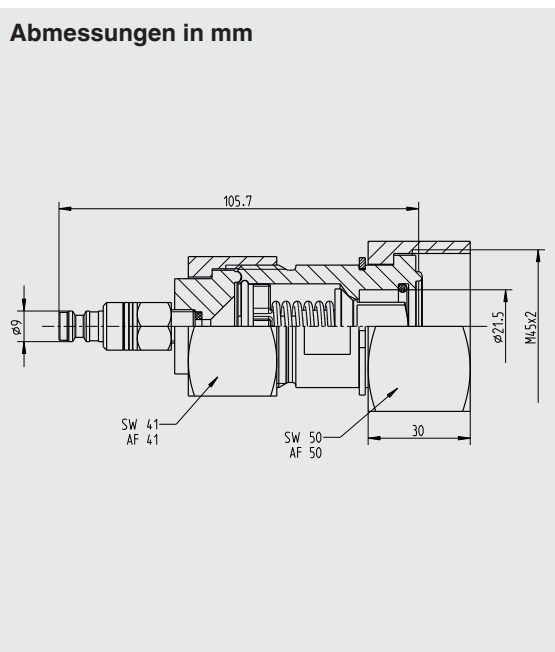


Anbauteile, rechts

Ventil, Typ GCV-20 ab Seite 2



Abmessungen in mm

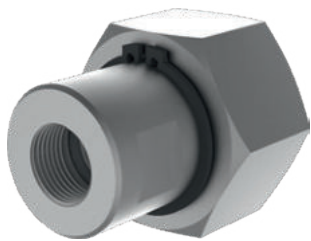


Werkstoff	Bestellnummer
CrNi-Stahl	14013758

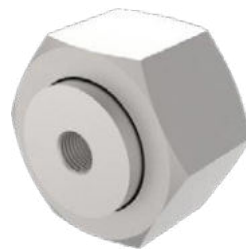
Der O-Ring wird mitgeliefert.
Ersatzteil: O-Ring D20
Bestellnummer: 11469553

Adapter Instrumentierung, Typ GCA-20

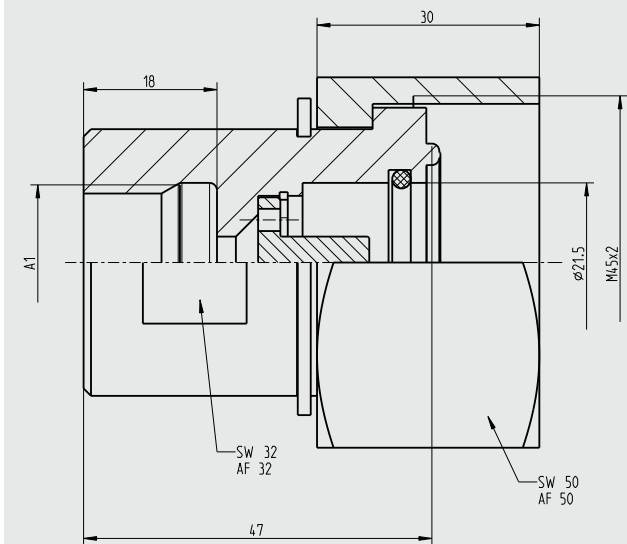
DN 20 auf G 1/2 und M20 x 1,5



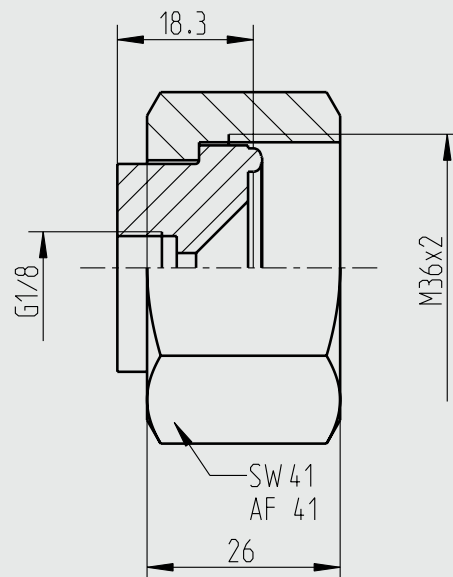
GCF-20 auf G1/8



Abmessungen in mm



Abmessungen in mm



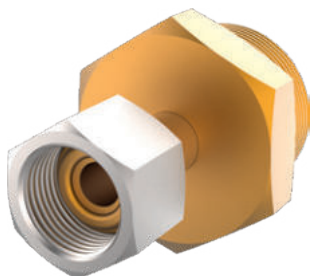
Gewinde A1	Werkstoff	Bestellnummer
G 1/2	Messing	13371037
G 1/2	Aluminium	13371061
M20 x 1,5	Messing	14051770

Werkstoff	Bestellnummer
Aluminium	13384270

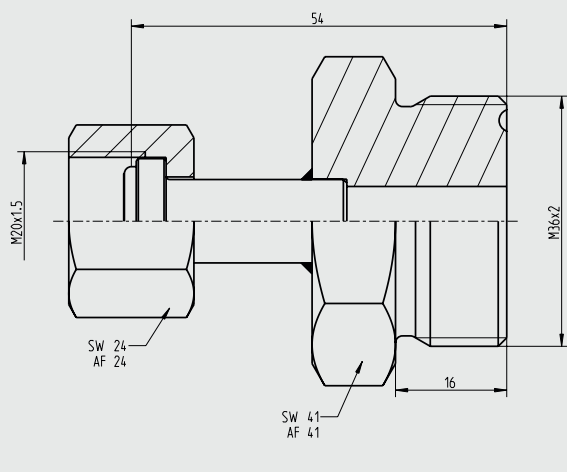
Der O-Ring wird mitgeliefert.
 Ersatzteil: O-Ring D20
 Bestellnummer: 11469553

Adapter Nennweite, Typ GCA-08

DN 8 auf DN 20



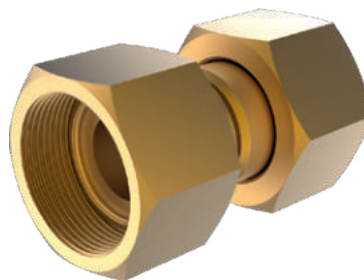
Abmessungen in mm



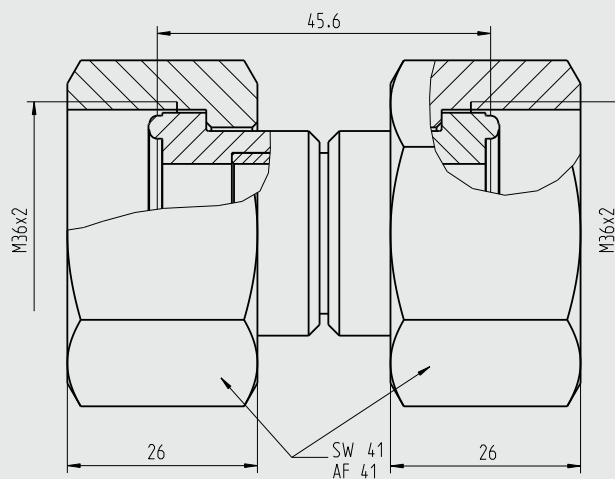
Werkstoff	Bestellnummer
Messing	14098363
CrNi-Stahl	14098362

Adapter Nennweite, Typ GCA-20

DN 20 auf DN 20



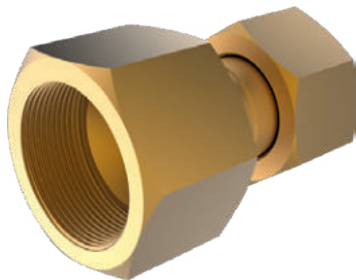
Abmessungen in mm



Werkstoff	Bestellnummer
Messing	13375807

Adapter Nennweite , Typ GCA-20

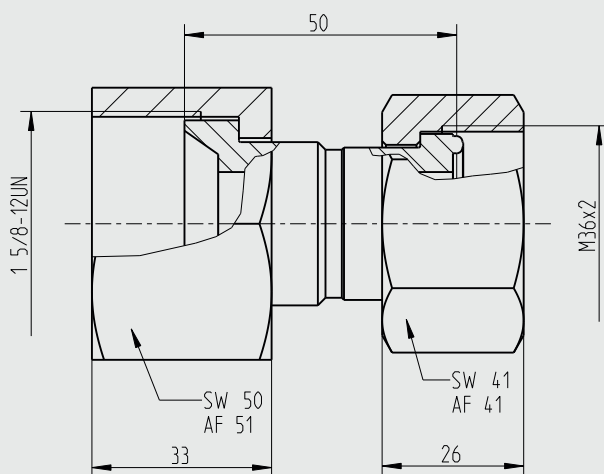
DN 20 auf 1 5/8-12 UN



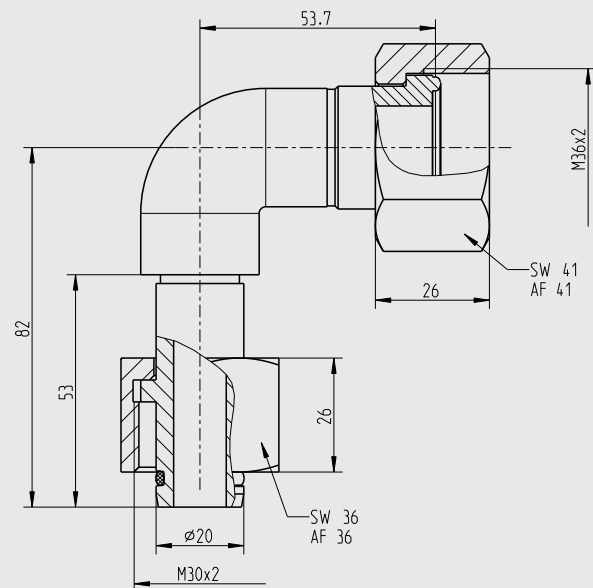
DN 20 auf M30 x 2, 90° gewinkelt



Abmessungen in mm



Abmessungen in mm



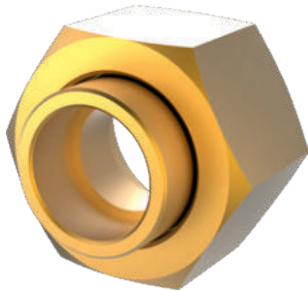
Werkstoff	Bestellnummer
Messing	14045655

Werkstoff	Bestellnummer
Messing	14045681

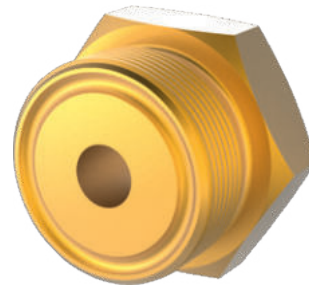
Der O-Ring wird mitgeliefert.
Ersatzteil: O-Ring D15
Bestellnummer: 2327397

Fitting, Typ GCF-20

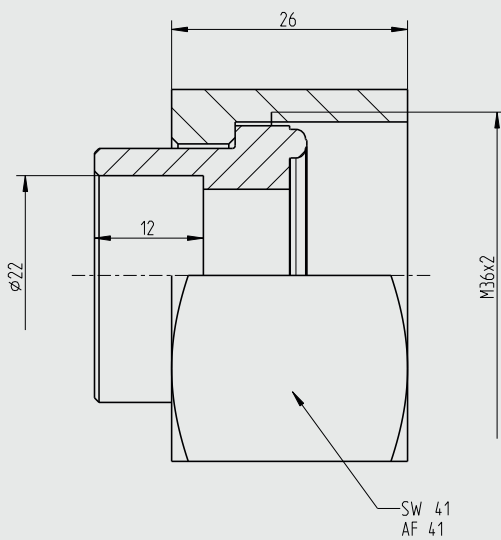
Überwurfmutter mit Federteil



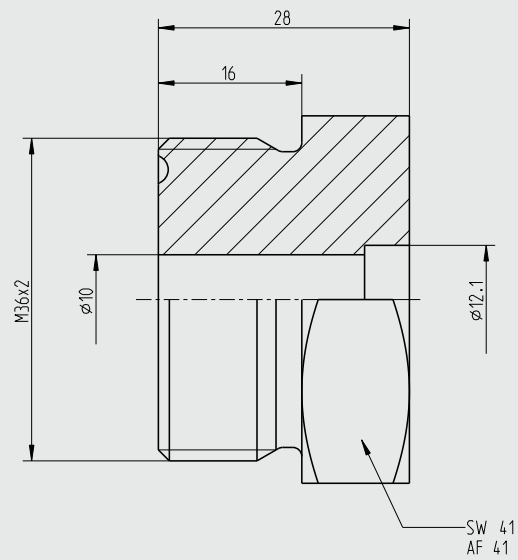
Nutteil



Abmessungen in mm



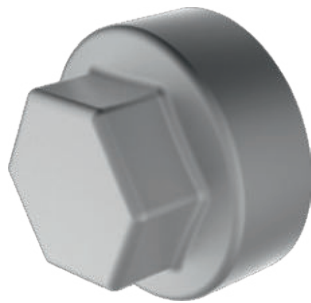
Abmessungen in mm



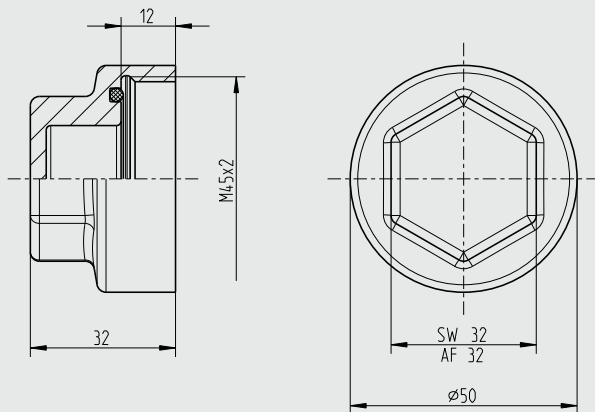
Beschreibung	Werkstoff	Bestellnummer
Federteil	Messing	13382684
Überwurfmutter	Messing	13378377

Werkstoff	Bestellnummer
Messing	14059683
CrNi-Stahl	14059691

Schutzkappe, Typ GCP-20



Abmessungen in mm



Werkstoff	Bestellnummer
Aluminium	14117926

Der O-Ring wird mitgeliefert.

Ersatzteil: O-Ring D34

Bestellnummer: 11471779

© 04/2014 WIKA Alexander Wiegand SE & Co. KG, alle Rechte vorbehalten.
Die in diesem Dokument beschriebenen Geräte entsprechen in ihren technischen Daten dem derzeitigen Stand der Technik.
Änderungen und den Austausch von Werkstoffen behalten wir uns vor.