

Wägezellen

Druckkraftwägezellen
SIWAREX WL270 CP-S SB

Wägezelle

Übersicht



Die Druckkraft-Wägezelle eignet sich besonders für den Einsatz in Behälter-, Bunker- und Fahrzeugwaagen.

Aufbau

Das Messelement ist ein Vollzylinder aus Edelstahl, auf dem vier Dehnungsmessstreifen (DMS) appliziert sind.

Durch die in Messrichtung zentrisch einwirkende Last werden der Federkörper und damit die kraftschlüssig aufgebrachten DMS elastisch verformt. Dies erzeugt eine der Belastung proportionale Messspannung.

Technische Daten

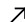



SIWAREX WL270 CP-S SB

Mögliche Anwendungen	Behälterwaagen
Bauform	Druckkraftwägezelle
Nennlast/Höchstlast E_{max}	100 t
Genauigkeitsklasse nach OIML R-60	C3
Max. Teilungswert n_{LC}	3 000
Min. Teilungswert V_{min}	$E_{max}/9 000$
• $E_{max} = 100$ t	
Mindestanwendungsbereich $R_{min(LC)}$	33 %
Zusammengesetzter Fehler F_{comb}	$\pm 0,02$ % C_n
Veränderlichkeit F_v	$\pm 0,02$ % C_n
Kriechfehler F_{cr}	$\pm 0,023$ % C_n
• 30 min	
Temperaturkoeffizient	
• Nullsignal T_{Ko}	0,023 % $C_n/5$ K
• Kennwert T_{Kc}	0,017 % $C_n/5$ K
Min. Vorlast E_{min}	0 kg
Max. Gebrauchslast L_U	150 % E_{max}
Bruchlast L_D	300 % E_{max}
Max. Querlast L_{iq}	10 % E_{max}
Nennmessweg h_n bei E_{max}	0,36 mm
Empfohlene Speisespannung (Bereich)	DC 5 ... 12 V
Nennwert C_n	$2,0 \pm 0,02$ mV/V
Nullsignaltoleranz D_0	$\leq \pm 1,0$ % C_n
Eingangswiderstand R_e	$700 \Omega \pm 7 \Omega$
Ausgangswiderstand R_a	$700 \Omega \pm 7 \Omega$
Isolationswiderstand R_{is}	5 000 M Ω bei DC 50 V
Nenntemperaturbereich B_{Tn}	-10 ... +40 °C (14 ... 104 °F)
Gebrauchstemperaturbereich B_{Tu}	-35 ... +65 °C (-31 ... 149 °F)
Lagerungstemperaturbereich B_{Ts}	-35 ... +65 °C (-31 ... 149 °F)
Werkstoff des Aufnehmers	Edelstahl EN 1.4542
Schutzart nach DIN EN 60529; IEC 60529	IP68

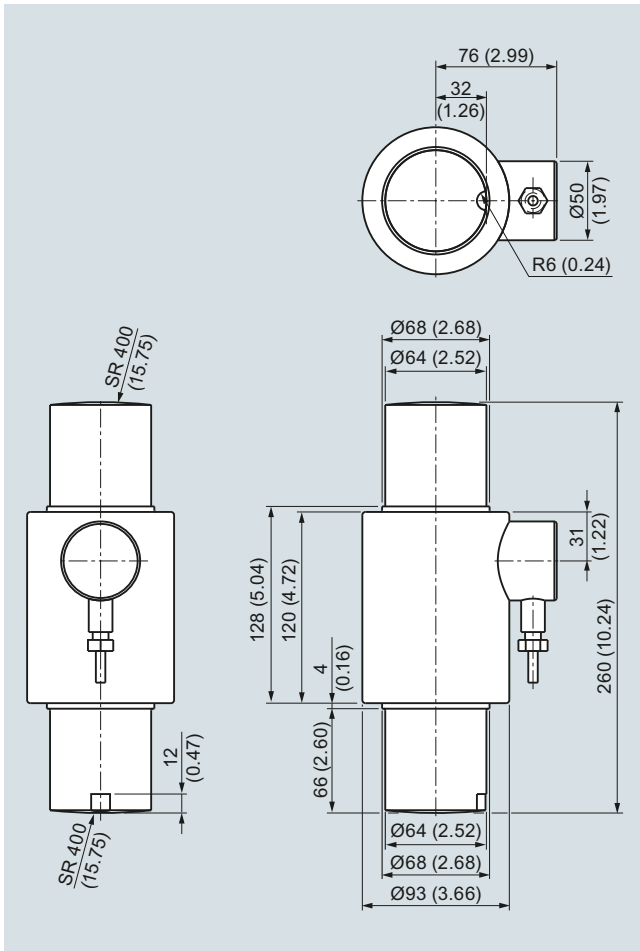
Kabelanschluss

Funktion	Farbe
• EXC + (Speisung +)	Grün
• EXC - (Speisung -)	Schwarz
• SIG + (Messsignal +)	Weiß
• SIG - (Messsignal -)	Rot
• Sense + (Fühlerleitung +)	Gelb
• Sense - (Fühlerleitung -)	Blau
• Schirm (nicht mit dem Wägezellenkörper verbunden)	Transparent

Auswahl- und Bestelldaten

Wägezelle des Typs WL270 CP-S SB		7MH5710-
Eichfähig nach OIML R-60 bis 3000d, Anschlusskabel 20 m		 D  0
 Klicken Sie auf die Artikel-Nr. zur Online-Konfiguration im PIA Life Cycle Portal.		
Nennlast		
• 100 t (98.42 tn. L.)		6 A
Explosionsschutz		
• Ohne		0
• Ex-Schutz für Zone 0, 1, 2, 20, 21, 22		1

Maßzeichnungen



Wägezelle SIWAREX WL 270 CP-S SB, Maße in mm (inch)