

Wägezellen

Druckkraftwägezellen
SIWAREX WL270 CP-S SA

Wägezelle

Übersicht



Die Druckkraftwägezelle eignet sich besonders für den Einsatz in Behälter-, Bunker- und Fahrzeugwaagen.

Aufbau

Das Messelement ist ein Vollzylinder aus Edelstahl, auf dem vier Dehnungsmessstreifen (DMS) appliziert sind.

Durch die in Messrichtung zentrisch einwirkende Last werden der Federkörper und damit die kraftschlüssig aufgebrachten DMS elastisch verformt. Dies erzeugt eine der Belastung proportionale Messspannung.

Technische Daten

SIWAREX WL270 CP-S SA

Mögliche Anwendungen	Fahrzeugwaagen, Hängebahnwaagen, Behälterwaagen
Bauform	Druckkraftwägezelle
Nennlast/Höchstlast E_{max}	<ul style="list-style-type: none"> • 0,5 t (0.49 tn. L.) • 1 t (0.98 tn. L.) • 2 t (1.97 tn. L.) • 5 t (4.42 tn. L.) • 10 t (9.84 tn. L.) • 20 t (19.68 tn. L.) • 30 t (29.53 tn. L.) • 50 t (49.21 tn. L.)
Genauigkeitsklasse nach OIML R-60	C3 ¹⁾
Max. Teilungswert n_{IC}	3 000
Min. Teilungswert V_{min}	$E_{max}/10\,000$
Mindestanwendungsbereich $R_{min(IC)}$	30 %
Zusammengesetzter Fehler F_{comb}	$\pm 0,02\% C_n$
Veränderlichkeit F_v	Keine Angabe
Kriechfehler F_{Cr}	<ul style="list-style-type: none"> • 30 min
Temperaturkoeffizient	$\pm 0,023\% C_n/5\text{ K}$
• Nullsignal T_{Ko}	$0,017\% C_n/5\text{ K}$
• Kennwert T_{Kc}	
Min. Vorlast E_{min}	0 kg
Max. Gebrauchslast L_u	150 % E_{max}
Bruchlast L_d	300 % E_{max}
Max. Querlast L_{IQ}	75 % E_{max}
Nennmessweg h_n bei E_{max}	0,5 mm
Empfohlene Speisespannung (Bereich)	DC 5 ... 12 V
Nennkennwert C_n	$2,0 \pm 0,02\text{ mV/V}$
Nullsignaltoleranz D_O	$\leq \pm 1,0\% C_n$
Eingangswiderstand R_e	$700\ \Omega \pm 7\ \Omega$
Ausgangswiderstand R_a	$700\ \Omega \pm 7\ \Omega$
Isolationswiderstand R_{IS}	5 000 M Ω bei DC 50 V
Nenntemperaturbereich B_{tn}	-10 ... +40 °C (-14 ... 104 °F)
Gebrauchstemperaturbereich B_{tu}	-35 ... +65 °C (-31 ... 149 °F)
Lagerungstemperaturbereich B_{ts}	-35 ... +65 °C (-31 ... 149 °F)
Werkstoff des Aufnehmers (DIN)	Edelstahl EN 1.4542
Schutzart nach DIN EN 60529; IEC 60529	IP68

Kabelanschluss

Funktion	Farbe
• EXC + (Speisung +)	Rot
• EXC - (Speisung -)	Schwarz
• SIG + (Messsignal +)	Grün
• SIG - (Messsignal -)	Weiß
• Schirm (nicht mit dem Wägezellenkörper verbunden)	Transparent

¹⁾ SIWAREX WL270 CP-S SA 0,5 ... 5 t (0.49 ... 4.42 tn. L.) sind nicht für den eichfähigen Betrieb zugelassen.

Auswahl- und Bestelldaten

Artikel-Nr.

Wägezelle des typs WL270 CP-S SA



7MH5108-

Eichfähig nach OIML R-60 bis 3000d, Anschlusskabel 15 m (49.21 ft)

■	■	D	0
---	---	---	---

➤ Klicken Sie auf die Artikel-Nr. zur Online-Konfiguration im PIA Life Cycle Portal.

Nennlast

- 0,5 t (0.49 tn. L.) ¹⁾
- 1 t (0.98 tn. L.) ¹⁾
- 2 t (1.97 tn. L.) ¹⁾
- 5 t (4.92 tn. L.) ¹⁾
- 10 t (9.84 tn. L.)
- 20 t (19.68 tn. L.)
- 30 t (29.63 tn. L.)
- 50 t (49.21 tn. L.)

3	P
4	A
4	G
4	P
5	A
5	G
5	K
5	P

Explosionsschutz

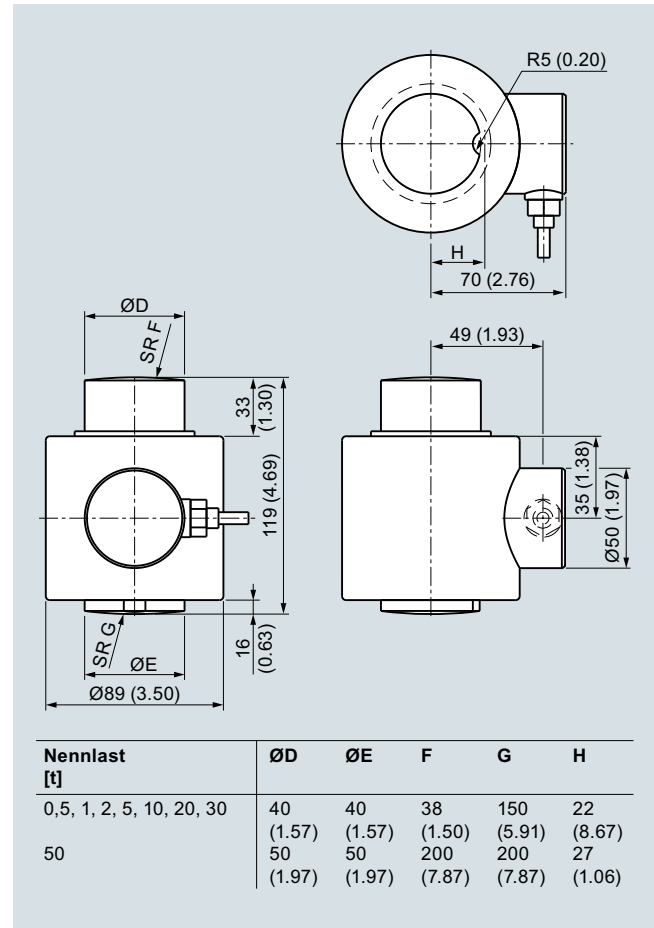
- Ohne
- Ex-Schutz für Zone 0, 1, 2, 20, 21, 22

0

1

¹⁾ SIWAREX WL270 CP-S SA 0,5 ... 5 t (0.49 ... 4.42 tn. L.) sind nicht für den eichfähigen Betrieb zugelassen.

Maßzeichnungen



Wägezelle SIWAREX WL270 CP-S SA, Maße in mm (inch)