

Übersicht


Die Biegestabwägezelle eignet sich besonders für den Einsatz in kleinen Behälter- und Plattformwaagen.

Aufbau

Das Messelement ist ein Doppelbiegebalken aus rostfreiem Edelstahl, auf dem 4 Dehnungsmessstreifen (DMS) appliziert sind.

Die DMS sind so angeordnet, dass zwei von ihnen gestreckt und die beiden anderen gestaucht werden.

Durch die in Messrichtung wirkende Last werden der Federkörper und damit die kraftschlüssig aufgebrachten DMS elastisch verformt. Dies erzeugt eine der Belastung proportionale Messspannung.

Technische Daten
SIWAREX WL230 BB-S SA

Mögliche Anwendungen	<ul style="list-style-type: none"> • Behälterwaagen • Bandwaagen • Plattformwaagen
Bauform	Biegestabwägezelle
Lasten	
Nennlast E_{max}	<ul style="list-style-type: none"> • 10 kg (22.05 lb) • 20 kg (44.09 lb) • 50 kg (110.23 lb) • 100 kg (220.46 lb) • 200 kg (440.92 lb) • 350 kg (771.62 lb) • 500 kg (1102.3 lb)
Minimale Vorlast E_{min}	0 % E_{max}
Maximale Gebrauchslast L_U	150 % E_{max}
Bruchlast L_d	300 % E_{max}
Max. Querlast L_{lq}	100 % E_{max}
Messtechnische Kennwerte	
Nennmessweg h_n bei E_{max}	0,3 mm
Nennkennwert C_n	$2,0 \pm 0,02$ % mV/V
Nullsignaltoleranz D_0	$< \pm 1,0$ % C_n
Maximaler Teilungswert n_{LC}	3 000 ¹⁾
Minimaler Teilungswert V_{min}	$E_{max}/15$ 000
Mindestanwendungsbereich $R_{min(LC)}$	20 %
Zusammengesetzter Fehler F_{comb}	$\leq 0,02$ % C_n
Veränderlichkeit F_v	$\leq 0,017$ % C_n
Kriechfehler F_{cr}	
• 30 min	$\leq \pm 0,02$ % C_n
Temperaturkoeffizient	
• Nullsignal T_{K0}	$\leq \pm 0,017$ % $C_n/5$ K
• Kennwert T_{Kc}	$\leq \pm 0,014$ % $C_n/5$ K

SIWAREX WL230 BB-S SA
Elektrische Kennwerte

Empfohlene Referenzspannung U_{ref}	DC 5 ... 10 V
Eingangswiderstand R_e	$460 \Omega \pm 50 \Omega$
Ausgangswiderstand R_a	$350 \Omega \pm 3,5 \Omega$
Isolationswiderstand R_{is}	5 000 M Ω bei DC 50 V
SC-Stromkalibrierung	Standard

Anschluss- und Umweltbedingungen

Werkstoff des Aufnehmers (DIN) Edelstahl EN 1.4542

Max. Anzugsmoment der Befestigungsschrauben

- $E_{max} = 10 \dots 200$ kg (22.05 ... 440.92 lb) 23 Nm²⁾
- $E_{max} = 350, 500$ kg (771.62, 1 102.31 lb) 70 Nm²⁾

Funktion

- EXC + (Speisung +)
- EXC - (Speisung -)
- SIG + (Messsignal +)
- SIG - (Messsignal -)
- Schirm (nicht mit dem Wägezellenkörper verbunden)

Farbe

- Grün
- Schwarz
- Weiß
- Rot
- Transparent

Nenntemperaturbereich B_{In} -10 ... +40 °C (14 ... 104 °F)

Gebrauchstemperaturbereich B_{U} -35 ... +65 °C (-31 ... +149 °F)

Lagerungstemperaturbereich B_{Is} -35 ... +65 °C (-31 ... +149 °F)

Schutzart nach DIN EN 60529; IEC 60529 IP68

Zertifikate und Zulassungen

Genauigkeitsklasse nach OIML R-60 C3

¹⁾ Höhere Genauigkeitsklasse auf Anfrage erhältlich.

²⁾ Das Anzugsmoment ist entsprechend der Festigkeitsklasse der Schrauben zu wählen.

Auswahl- und Bestelldaten
Artikel-Nr.
Wägezelle des Typs WL230 BB-S SA

Eichfähig nach OIML R-60 bis 3000d, Anschlusskabel 3 m (9,84 ft)

➤ Klicken Sie auf die Artikel-Nr. zur Online-Konfiguration im PIA Life Cycle Portal.

Nennlast

- 10 kg (22.05 lb)
- 20 kg (44.09 lb)
- 50 kg (110.23 lb)
- 100 kg (220.46 lb)
- 200 kg (440.92 lb)
- 350 kg (771.62 lb)
- 500 kg (1102.31 lb)

Explosionsschutz

- Ohne
- Ex-Schutz für Zone 0, 1, 2, 20, 21, 22

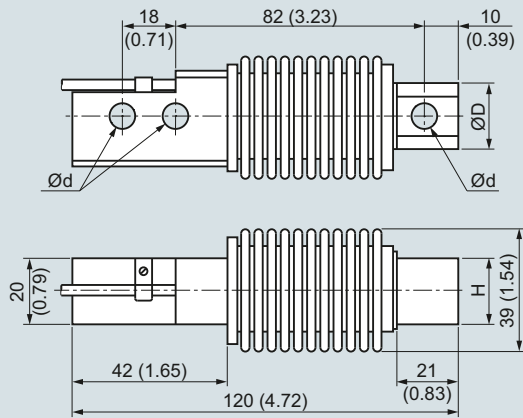
Artikel-Nr.
➤ 7MH5106- D 0
2 A
2 G
2 P
3 A
3 G
3 L
3 P
0
1

Wägezellen

Biegebalkenwägezellen
SIWAREX WL230 BB-S SA

Wägezelle

Maßzeichnungen



Nennlast [kg]	Ød	ØD	H
10, 20, 50, 100, 200	8,2 (0.32)	23 (0.91)	20 (0.79)
350, 500	10,3 (0.41)	24 (0.95)	19 (0.75)

Wägezelle SIWAREX WL230 BB-S SA, Maße in mm (inch)