

Wägezellen

Wägezellenzubehör

Anschlusskasten SIWAREX JB

Übersicht



Anschlusskasten SIWAREX JB, in Aluminium



Anschlusskasten SIWAREX JB, in Edelstahl

Der Anschlusskasten JB in Aluminium bzw. in Edelstahl wird zum Parallelschalten von Wägezellen benötigt. In einem Anschlusskasten können max. 4 Wägezellen parallel geschaltet werden.

Nur für Anschlusskasten in Aluminium:

Sollen mehr als 4 Wägezellen angeschlossen werden, so ist ein zweiter Anschlusskasten über eine Querverbindung parallel zuschalten. Dazu ist der Erweiterungssatz notwendig. Durch die Querverbindung können im ersten Anschlusskasten bis zu drei Wägezellen angeschlossen werden. Im zweiten Anschlusskasten können bis zu vier Wägezellen angeschlossen werden.

Aufbau

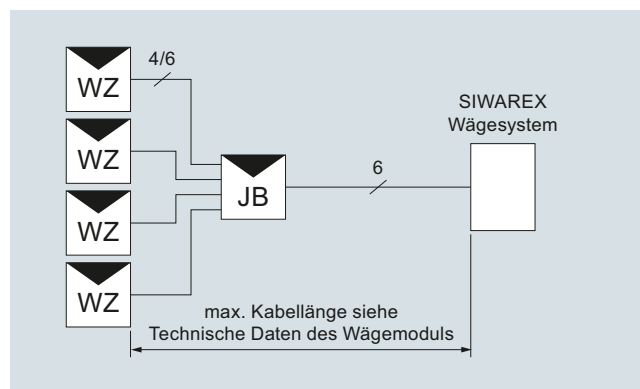
Der Anschlusskasten aus Aluminium Druckguss besteht aus Unterteil und Deckel. Das Gehäuse ist staub- und spritzwassergeschützt nach Schutzart IP66. Die Kabel werden über metrische Kabelverschraubungen eingeführt. Im Gehäuse sind Schraubklemmen auf einer Anschlussplatine angebracht.

Innenwiderstand, Kennwert und Nennlast aller parallel geschalteten Wägezellen müssen identisch sein. Der Wert dieser Größen wird durch den Anschlusskasten nicht begrenzt. Wägezellen können in 4- oder 6-Leitertechnik angeschlossen werden.

Bei 6-Leitertechnik müssen zusätzlich 2 Brücken aufgetrennt werden.

Anschlussbeispiele

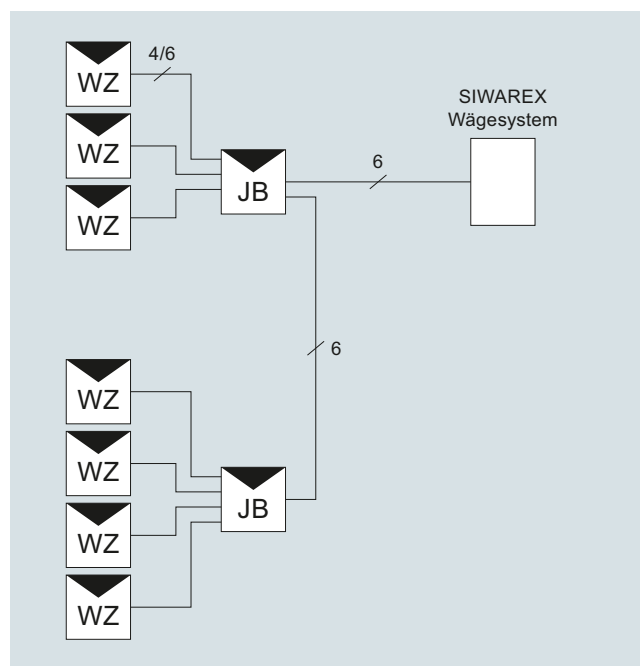
4 Wägezellen



WZ: Wägezelle

JB: Anschlusskasten in Aluminium oder Edelstahl

7 Wägezellen



WZ: Wägezelle

JB: Nur für Anschlusskasten in Aluminium

Technische Daten

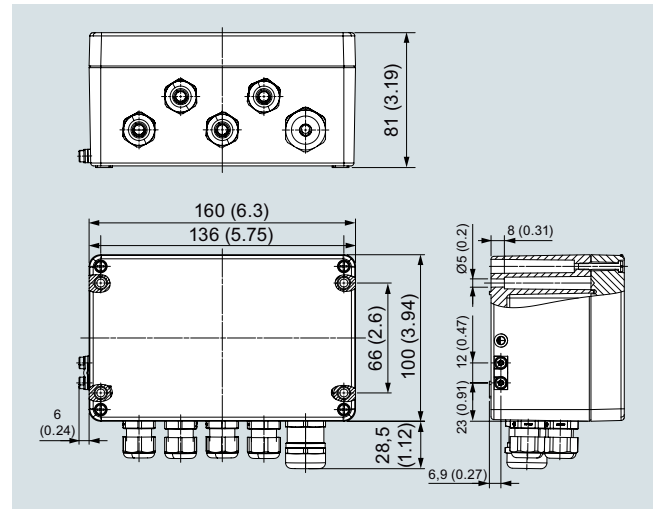
SIWAREX JB Anschlusskasten, Aluminium- und Edelstahlgehäuse

Kabelverschraubungen	
• der Wägezellen	4 × M16
• des Signalkabels	1 × M20
Zulässige Umgebungstemperatur	
• im Betrieb	-50 ... +80 °C (-58 ... 176 °F)
• im Betrieb für eichfähige Handlungswaagen	-10 ... +40 °C (14 ... 104 °F)
• bei Transport und Lagerung	-50 ... +100 °C (-58 ... 212 °F)
Schutzart	IP66 nach EN 60529
Rüttelsicherheit der Klemmen nach DIN VDE 0611 11/77	10 Hz und 150 Hz, Amplitude 0,35 mm

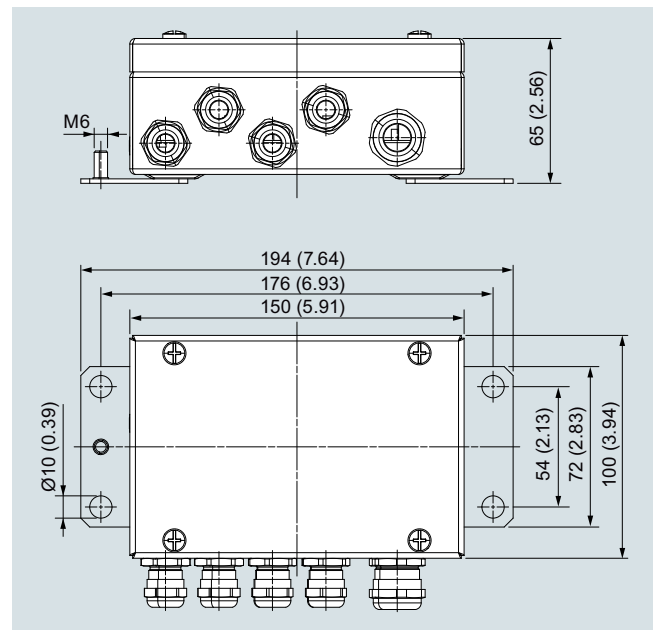
Auswahl- und Bestelldaten

Anschlusskasten SIWAREX JB, Aluminiumgehäuse	7MH5001-0AA20
Zum Parallelschalten von bis zu 4 Wägezellen und zur Verbindung von mehreren Anschlusskästen	
Anschlusskasten SIWAREX JB, Edelstahlgehäuse	7MH5001-0AA00
Zum Parallelschalten von bis zu 4 Wägezellen	
Anschlusskasten SIWAREX JB, Edelstahlgehäuse (ATEX)	7MH5001-0AA01
Zum Parallelschalten von bis zu 4 Wägezellen (Zoneneinteilung siehe Handbuch oder Baumusterprüfbescheinigung)	
<i>Zubehör (optional)</i>	
Kabel Li2Y 1 x 2 x 0,75 ST + 2 x (2 x 0,34 ST) – CY	
Zur Verbindung von SIWAREX Wägeelektroniken mit Anschluss- und Verteilerkästen (JB), Erweiterungskästen (EB) und Ex-Interface sowie zwischen zwei Erweiterungskästen.	
Für ortsfeste Verlegung. Gelegentliches Biegen ist möglich.	
Außendurchmesser: ca. 10,8 mm (0.43 inch)	
Zulässige Umgebungstemperatur: -40 ... +80 °C (-104 ... +176 °F)	
Meterware.	
• Mantelfarbe orange	7MH4702-8AG
• Für den explosionsgefährdeten Bereich. Mantelfarbe blau.	7MH4702-8AF
EMV-Verschraubung für SIWAREX JB, Aluminium	7MH5002-0AA30
Inhalt: 4 × EMV-Kabelverschraubungen M16 2 × Verschlussstopfen M16	
Erweiterungssatz für SIWAREX JB, Aluminium	7MH5002-0AB30
Inhalt: 1 × EMV-Kabelverschraubung M20 1 × Erweiterungsring M16 nach M20	

Maßzeichnungen



Anschlusskasten SIWAREX JB in Aluminium (7MH5001-0AA20), Maße in mm (inch)



Anschlusskasten SIWAREX JB in Edelstahl (7MH5001-0AA00), Maße in mm (inch)