

Betriebsanleitung Elektronische Hängewaage

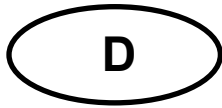
Logbuch Regelmäßige Wartung und Instandhaltung

KERN HCB / HCN

Version 4.4
06/2016
D



HCB / HCN-BA-d-1644



KERN HCB / HCN

Version 4.4 06/2016

Betriebsanleitung / Logbuch Elektronische Hängewaage

Inhaltsverzeichnis

1.	Technische Daten	4
1.1	Abmessungen	10
1.1.1	HCB ≤ 200 kg	10
1.1.2	HCB 05T-3	11
1.1.3	HCB 1T-3	12
1.1.4	Modelle HCN	13
1.1.5	Karabiner und Haken (Modelle HCB ≤ 200 kg und Modelle HCN)	14
2.	Allgemeine Sicherheitshinweise	15
2.1	Pflichten des Betreibers	15
2.2	Organisatorische Maßnahmen	15
2.3	Umgebungsbedingungen	15
2.4	Hinweise in der Betriebsanleitung beachten	16
2.5	Bestimmungsgemäße Verwendung	16
2.6	Sachwidrige Verwendung	16
2.7	Gewährleistung	17
2.8	Sicherheitsbewusstes Arbeiten	17
2.9	Prüfmittelüberwachung	17
2.10	Kontrolle bei Übernahme	17
2.11	Erstinbetriebnahme	17
2.12	Außerbetriebnahme und Lagerung	17
3.	Die Hängewaage auf einen Blick	18
3.1	Übersicht	18
3.2	Anzeigen- und Tastaturübersicht	21
3.3	Aufkleber	22
4.	Inbetriebnahme	23
4.1	Auspacken	23
4.2	Lieferumfang	23
4.3	Überprüfung der Original-Abmessungen	24
4.4	Batteriebetrieb	24
4.5	Waage aufhängen	25

5.	Bedienung	26
5.1	Sicherheitshinweise	26
5.2	Hängewaage beladen	27
5.3	Ein-/Ausschalten	30
5.4	Tarieren	30
5.5	Wägen	30
5.6	Wä geeinheit umschalten	31
5.7	Funktionen	31
6.	Menü	33
7.	Justierung	34
8.	Wartung, Reinigung und Entsorgung	35
8.1	Reinigung und Entsorgung	35
8.2	Regelmäßige Wartung und Instandhaltung	37
8.3	Checkliste „Regelmäßige Wartung“, (s. Kap. 8.2)	39
9.	Anhang	42
9.1	Checkliste „Erweiterte Wartung“ (Generalüberprüfung)	42
9.2	Liste „Ersatzteile und Reparaturen sicherheitsrelevanter Teile“	43
10.	Konformitätsklärung	44

1. Technische Daten

KERN	HCB 20K10	HCB 20K50	HCB 50K20
Ablesbarkeit (d)	10 g	50 g	20 g
Wägebereich (Max)	20 kg	20 kg	50 kg
Tarierbereich (subtraktiv)	20 kg	20 kg	50 kg
Reproduzierbarkeit	10 g	50 g	20 g
Linearität	±20 g	±100 g	±40 g
Empfohlenes Justiergewicht, nicht beigegeben (Klasse)	10 kg (M3)	10 kg (M3)	20 kg (M3)
Einschwingzeit	2 s		
Präzision	0.5 % von Max.		
Anwärmzeit	10 min		
Einheiten	kg, lb, N		
Auto off	3 min		
Zulässige Umgebungstemperatur	5...+ 35°C		
Luftfeuchte Umgebung (max)	80 %		
Batterie (serienmäßig)	3 x 1.5 V AA Betriebsdauer 300 h		
Anzeige	Ziffernhöhe 12 mm		
Gehäusegröße B x T x H	80 mm x 45 mm x 150 mm		
Material Gehäuse	Kunststoff		
Material Haken und Karabiner	Edelstahl		
Nettogewicht	400 g		

KERN	HCB 50K100	HCB 99K50	HCB 100K200
Ablesbarkeit (d)	100 g	50 g	200 g
Wägebereich (Max)	50 kg	99 kg	100 kg
Tarierbereich (subtraktiv)	20 kg	20 kg	50 kg
Reproduzierbarkeit	100 g	50 g	200 g
Linearität	±200 g	±100 g	±400 g
Empfohlenes Justiergewicht, nicht beigegeben (Klasse)	20 kg (M3)	50 kg (M3)	50 kg (M3)
Einschwingzeit	2 s		
Präzision	0.5 % von Max.		
Anwärmzeit	10 min		
Einheiten	kg, lb, N		
Auto off	3 min		
Zulässige Umgebungstemperatur	5...+35 °C		
Luftfeuchte Umgebung (max)	80 %		
Batterie (serienmäßig)	3 x 1.5 V AA Betriebsdauer 300 h		
Anzeige	Ziffernhöhe 12 mm		
Gehäusegröße B x T x H	80 mm x 45 mm x 150 mm		
Material Gehäuse	Kunststoff		
Material Haken und Karabiner	Edelstahl		
Nettogewicht	400 g		

KERN	HCB 200K100	HCB 200K500
Ablesbarkeit (d)	100 g	500 g
Wägebereich (Max)	200 kg	200 kg
Tarierbereich (subtraktiv)	200 kg	200 kg
Reproduzierbarkeit	100 g	500 g
Linearität	±200 g	±1000 g
Empfohlenes Justiergewicht, nicht beigegeben (Klasse)	100 kg (M3)	100 kg (M3)
Einschwingzeit	2 s	
Präzision	0.5 % von Max.	
Anwärmzeit	10 min	
Einheiten	kg, lb, N	
Auto off	3 min	
Zulässige Umgebungstemperatur	5...+35 °C	
Luftfeuchte Umgebung (max)	80 %	
Batterie (serienmäßig)	3 x 1.5 V AA Betriebsdauer 300 h	
Anzeige	Ziffernhöhe 12 mm	
Gehäusegröße B x T x H	80 mm x 45 mm x 150 mm	
Material Gehäuse	Kunststoff	
Material Haken und Karabiner	Edelstahl	
Nettogewicht	400 g	

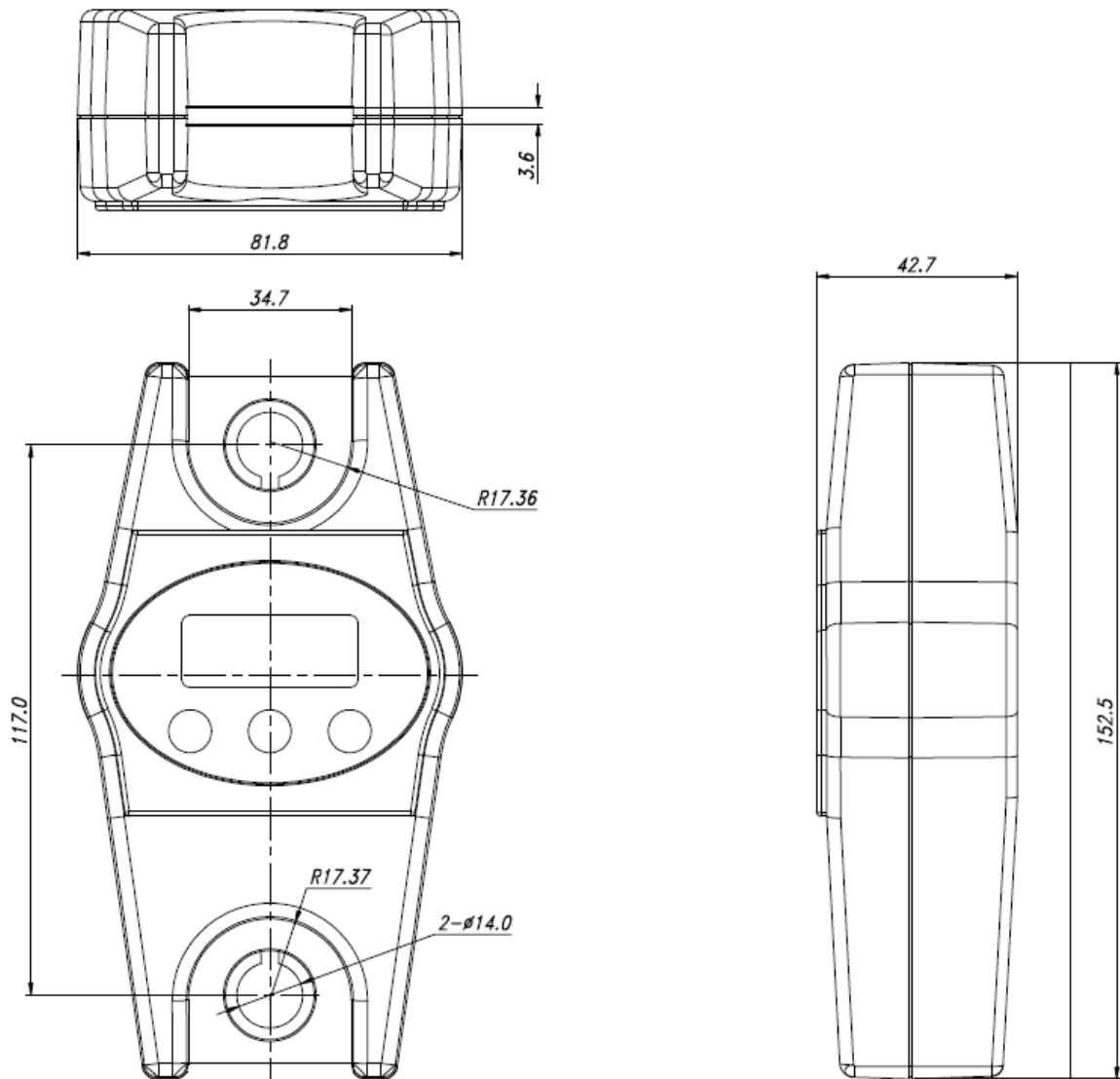
KERN	HCB 0.5T-3	HCB 1T-3
Ablesbarkeit (d)	1 kg	2 kg
Wägebereich (Max)	500 kg	1000 kg
Tarierbereich (subtraktiv)	500 kg	1000 kg
Reproduzierbarkeit	1 kg	2 kg
Linearität	±2 kg	±4 kg
Empfohlenes Justiergewicht, nicht beigegeben (Klasse)	200 kg (M3)	500 kg (M3)
Einschwingzeit	2 s	
Präzision	0.5 % von Max.	
Anwärmzeit	10 min	
Einheiten	kg, lb, N	
Auto off	3 min	
Zulässige Umgebungstemperatur	5...+35 °C	
Luftfeuchte Umgebung (max)	80 %	
Batterie (serienmäßig)	3 x 1.5 V AA Betriebsdauer 300 h	
Anzeige	Ziffernhöhe 12 mm	
Gehäusegröße B x T x H	80 mm x 45 mm x 150 mm	80 mm x 48 mm x 150 mm
Material Gehäuse	Kunststoff	
Material Aufhängung	Edelstahl	
Nettogewicht	350 g	520 g

KERN	HCN 20K50IP	HCN 50K100IP
Ablesbarkeit (d)	50 g	100 g
Wägebereich (Max)	20 kg	50 kg
Tarierbereich (subtraktiv)	20 kg	50 kg
Reproduzierbarkeit	50 g	100 g
Linearität	±100 g	±200 g
Empfohlenes Justiergewicht, nicht beigegeben (Klasse)	10 kg (M3)	50 kg (M3)
Einschwingzeit	2 s	
Präzision	0.5 % von Max.	
Anwärmzeit	10 min	
Einheiten	kg, lb, N	
Auto off	3 min	
Zulässige Umgebungstemperatur	5...+35 °C	
Luftfeuchte Umgebung (max)	80 %	
Batterie (serienmäßig)	2 x 1.5 V AA Betriebsdauer 200 h	
Anzeige	Ziffernhöhe 12 mm	
Gehäusegröße B x T x H	95 mm x 55 mm x 175 mm	
Material Gehäuse	Edelstahl	
Material Haken und Karabiner	Edelstahl	
Nettogewicht	800 g	
Staub- und Spritzwasserschutz	IP 65	

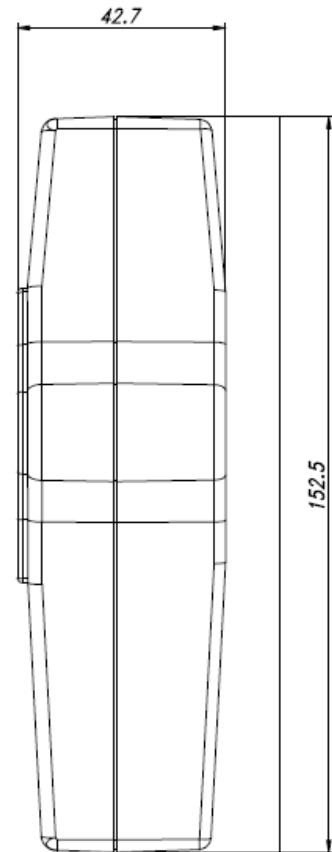
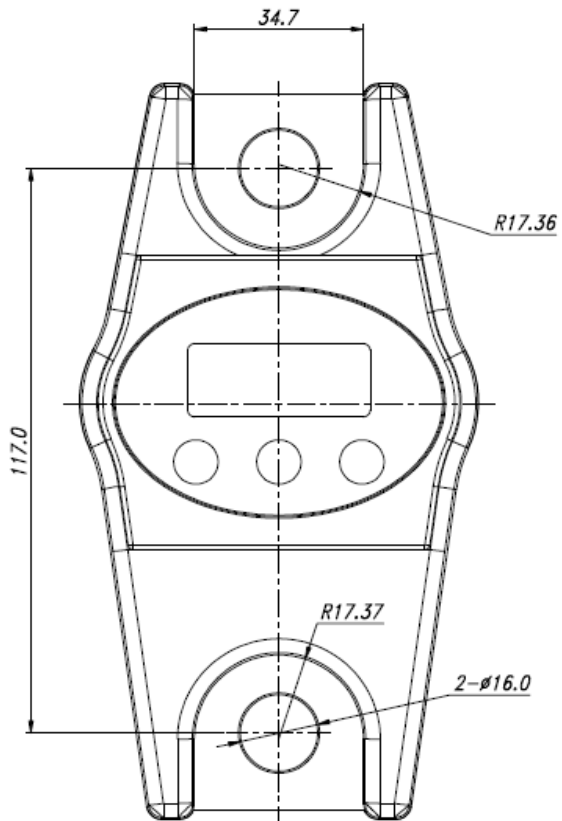
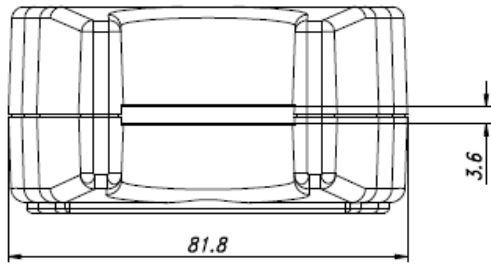
KERN	HCN 100K200IP	HCN 200K500IP
Ablesbarkeit (d)	200 g	500 g
Wägebereich (Max)	100 kg	200 kg
Tarierbereich (subtraktiv)	100 kg	200 kg
Reproduzierbarkeit	200 g	500 g
Linearität	±400 g	±1 kg
Empfohlenes Justiergewicht, nicht beigegeben (Klasse)	50 kg (M3)	100 kg (M3)
Einschwingzeit	2 s	
Präzision	0.5 % von Max.	
Anwärmzeit	10 min	
Einheiten	kg, lb, N	
Auto off	3 min	
Zulässige Umgebungstemperatur	5...+35 °C	
Luftfeuchte Umgebung (max)	80 %	
Batterie (serienmäßig)	2 x 1.5 V AA Betriebsdauer 200 h	
Anzeige	Ziffernhöhe 12 mm	
Gehäusegröße B x T x H	95 mm x 55 mm x 175 mm	
Material Gehäuse	Edelstahl	
Material Haken und Karabiner	Edelstahl	
Nettogewicht	800 g	
Staub- und Spritzwasserschutz	IP 65	

1.1 Abmessungen

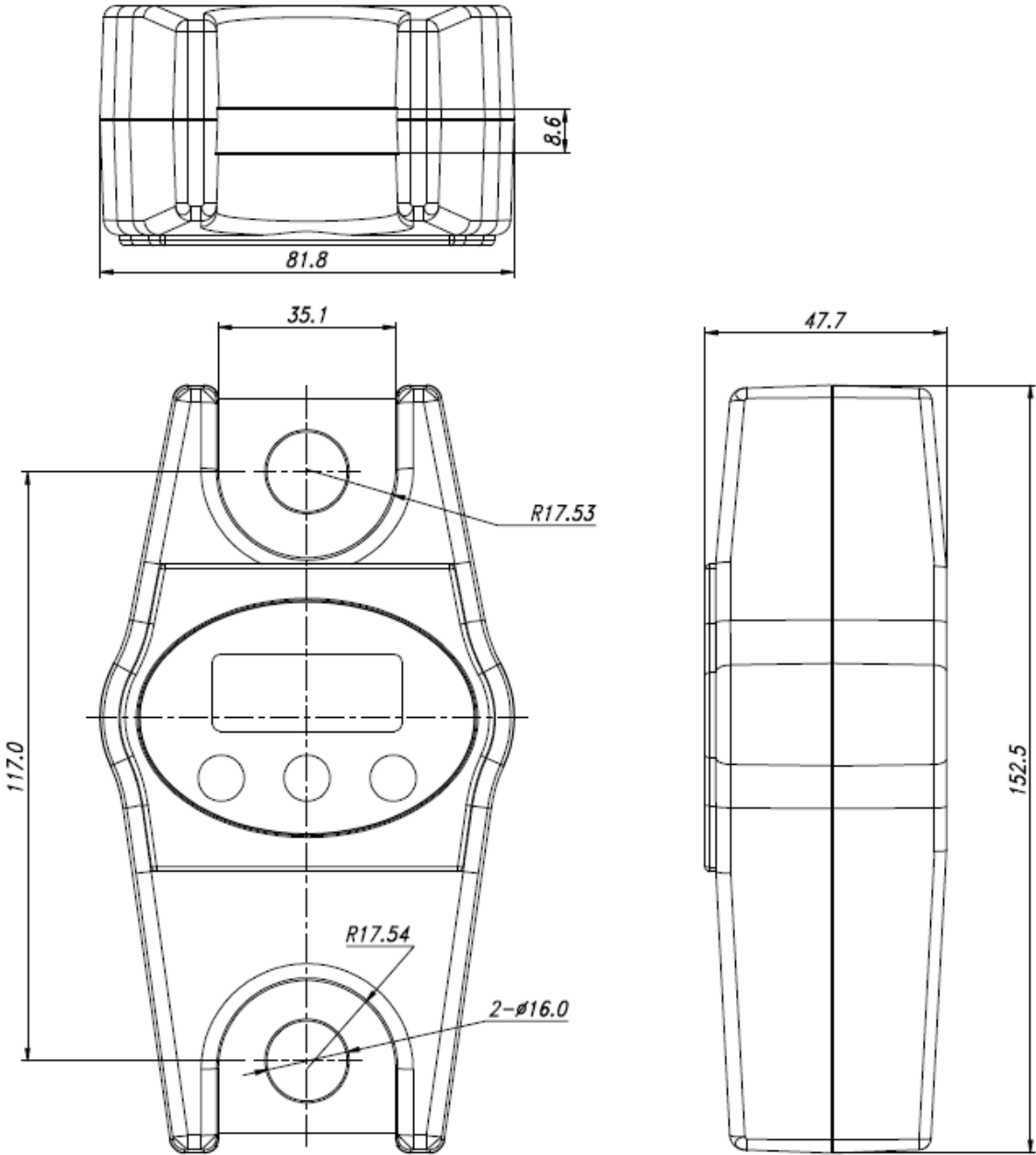
1.1.1 HCB ≤ 200 kg



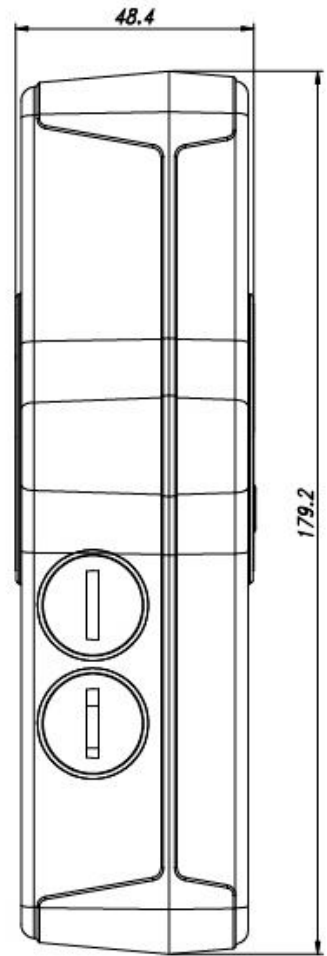
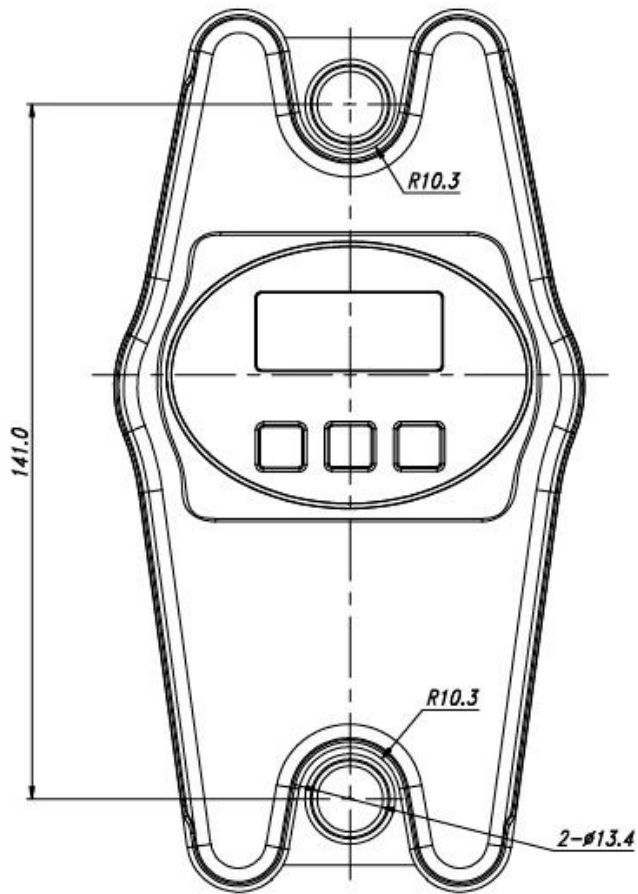
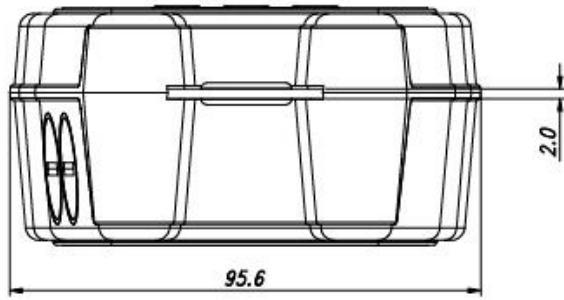
1.1.2 HCB 05T-3



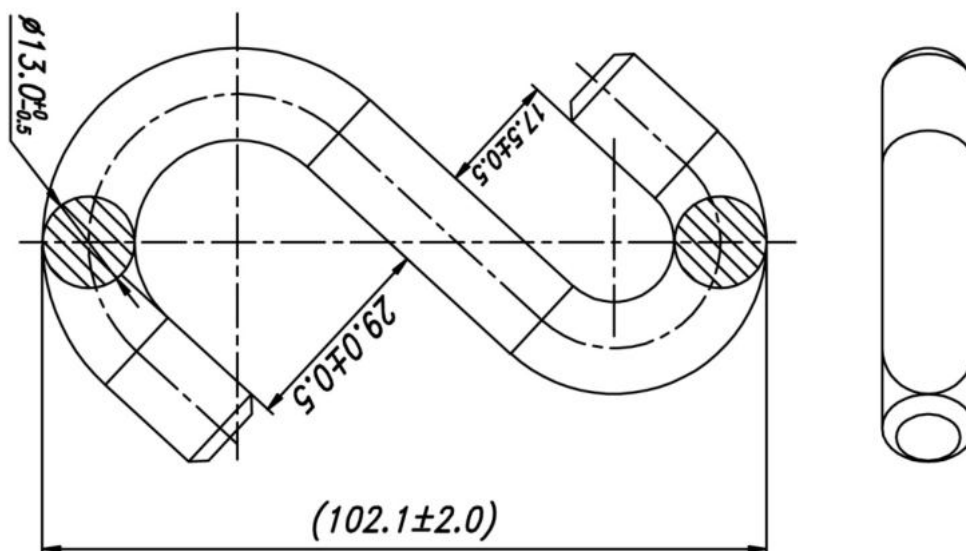
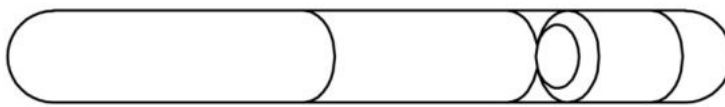
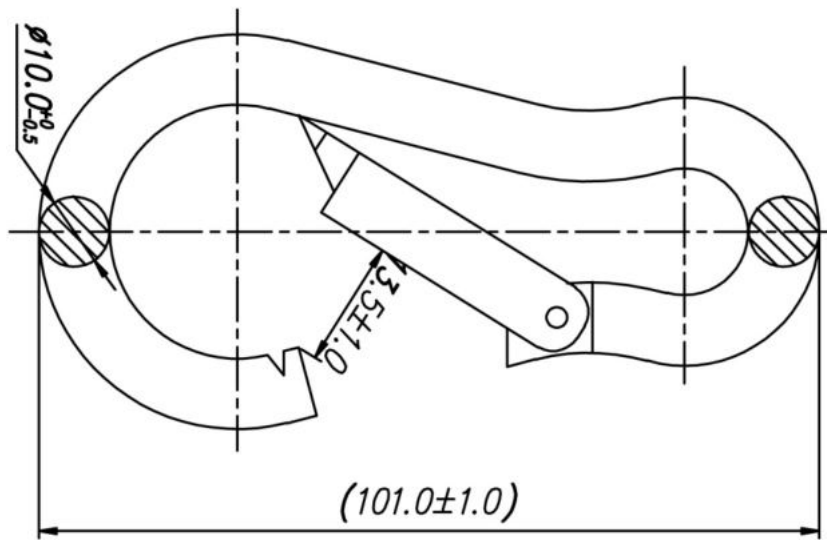
1.1.3 HCB 1T-3



1.1.4 Modelle HCN



1.1.5 Karabiner und Haken (Modelle HCB ≤ 200 kg und Modelle HCN)



2. Allgemeine Sicherheitshinweise

2.1 Pflichten des Betreibers

Die nationalen Unfallverhütungsvorschriften sowie die Arbeits-, Betriebs- und Sicherheitsvorschriften des Betreibers beachten.

- Alle Sicherheitsvorschriften des Kranherstellers beachten.
- Die Waage darf nur für den vorgesehenen Verwendungszweck benutzt werden. Jede Art von Verwendung, die nicht in dieser Betriebsanleitung beschrieben ist, wird als unsachgemäße Verwendung betrachtet. Für Sach- und Personenschäden, die aus einer solchen, unsachgemäßen Verwendung resultieren, ist allein der Besitzer verantwortlich, auf keinen Fall Fa. KERN & Sohn.
Fa. KERN & Sohn kann nicht haftbar gemacht werden, wenn die Hängewaage verändert oder unsachgemäß verwendet wird und wenn daraus Schäden entstehen.
- Hängewaage, Kran und Lastaufnahmemittel regelmäßig warten und Instand halten (siehe Kap. 8.3).
- Prüfungsergebnis protokollieren und im Logbuch aufbewahren.

2.2 Organisatorische Maßnahmen

- Nur geschulte und unterwiesene Personen mit der Bedienung beauftragen.
- Sicherstellen, dass die Betriebsanleitung am Einsatzort der Hängewaage jederzeit greifbar ist.
- Montage, Inbetriebnahme und Wartung nur durch geschulte Fachkräfte ausführen lassen.
- Lastragende Bauteile dürfen nicht getauscht werden

2.3 Umgebungsbedingungen

- Hängewaage niemals in explosionsgefährdeten Räumen betreiben. Die Serienausführung ist nicht Ex-geschützt.
- Hängewaage nur unter wie in vorliegender Betriebsanleitung, (speziell Kap. 1 „Techn. Daten“) beschriebenen Umgebungsbedingungen einsetzen.
- Setzen Sie die Hängewaage keiner starken Feuchtigkeit aus. Eine nicht erlaubte Betauung (Kondensation von Luftfeuchtigkeit am Gerät) kann auftreten, wenn ein kaltes Gerät in eine wesentlich wärmere Umgebung gebracht wird.
Akklimatisieren Sie in diesem Fall das vom Netz getrennte Gerät ca. 2 Stunden bei Raumtemperatur.
- Hängewaage nicht in korrosionsgefährdeter Umgebung verwenden.
- Hängewaage vor hoher Luftfeuchtigkeit, Dämpfen, Flüssigkeiten und Staub schützen.
- Beim Auftreten von elektromagnetischen Feldern (z. B. durch Mobiltelefone oder Funkgeräte), bei statischen Aufladungen sowie bei instabiler Stromversorgung sind große Anzeigeabweichungen (falsche Wägeregebnisse) möglich. Der Standort muss dann gewechselt oder die Störquelle beseitigt werden.

2.4 Hinweise in der Betriebsanleitung beachten



⇒ Betriebsanleitung vor der Aufstellung und Inbetriebnahme sorgfältig durchlesen, selbst dann, wenn Sie bereits über Erfahrungen mit KERN- Waagen verfügen.

2.5 Bestimmungsgemäße Verwendung

Die von Ihnen erworbene Waage dient zum Bestimmen des Wägewertes von Wägegut. Sie ist zur Verwendung als „nichtselbsttätige Waage“ vorgesehen, d.h. das Wägegut wird ausschließlich vertikal, manuell, vorsichtig und „ruckfrei“ an die Lastaufnahme angehängt. Nach Erreichen eines stabilen Wägewertes kann der Wägewert abgelesen werden.

- Hängewaage ausschließlich zum Heben und Wiegen von frei beweglichen Lasten einsetzen.
- Verletzungsgefahr bei nicht-bestimmungsgemäßer Verwendung. Nicht erlaubt sind z. B.:
 - Überschreiten der zulässigen Nennlast von Kran, Hängewaage oder jeder Art von Lastanschlagmitteln,
 - Befördern von Personen,
 - Schrägziehen von Lasten,
 - Losreißen, Ziehen oder Schleppen von Lasten.
- Änderungen oder Umbauten an der Hängewaage oder am Kran sind nicht erlaubt.

2.6 Sachwidrige Verwendung

Waage nicht für dynamische Verwiegungen verwenden. Werden kleine Mengen vom Wägegut entnommen oder zugeführt, so können durch die in der Waage vorhandene „Stabilitätskompensation“ falsche Wägeergebnisse angezeigt werden! (Beispiel: Langsames herausfließen von Flüssigkeiten aus einem an der Waage hängendem Behälter.) Keine Dauerlast anhängen. Diese kann das Messwerk, sowie sicherheitsrelevante Teile beschädigen.

- ⇒ Vergewissern Sie sich, daß sich niemals Menschen oder Gegenstände unter der Last befinden, die verletzt oder beschädigt werden könnten!
- ⇒ Die Waage ist ungeeignet zum Verwiegen von Menschen!
- ⇒ Die Waage entspricht nicht dem Medizinproduktegesetz (MPG).

Die Waage darf nur gemäß den beschriebenen Vorgaben eingesetzt werden. Abweichende Einsatzbereiche/Anwendungsgebiete sind von KERN schriftlich freizugeben.

2.7 Gewährleistung

Gewährleistung erlischt bei

- Nichtbeachten unserer Vorgaben in der Betriebsanleitung
- Verwendung außerhalb der beschriebenen Anwendungen
- Veränderung oder öffnen des Gerätes
- Mechanische Beschädigung, und Beschädigung durch Medien, Flüssigkeiten
- Natürlichem Verschleiß und Abnutzung
- Nicht sachgemäße Aufstellung oder elektrische Installation
- Überlastung des Messwerkes

2.8 Sicherheitsbewusstes Arbeiten

- Nicht unter schwebenden Lasten aufhalten, s. Kap. 5.1.
- Den Kran nur so positionieren, dass die Last senkrecht angehoben wird.
- Beim Arbeiten mit Kran und Hängewaage persönliche Schutzausrüstung tragen (Helm, Sicherheitsschuhe usw.).

2.9 Prüfmittelüberwachung

Im Rahmen der Qualitätssicherung müssen die messtechnischen Eigenschaften der Waage und eines eventuell vorhandenen Prüfgewichtes in regelmäßigen Abständen überprüft werden. Der verantwortliche Benutzer hat hierfür ein geeignetes Intervall sowie die Art und den Umfang dieser Prüfung zu definieren. Informationen bezüglich der Prüfmittelüberwachung von Waagen sowie die hierfür notwendigen Prüfgewichte sind auf der KERN-Homepage (www.kern-sohn.com) verfügbar. In seinem akkreditiertem DKD-Kalibrierlaboratorium können bei KERN schnell und kostengünstig Prüfgewichte und Waagen kalibriert werden (Rückführung auf das nationale Normal).

2.10 Kontrolle bei Übernahme

Überprüfen Sie bitte die Verpackung sofort beim Eingang sowie das Gerät beim Auspacken, s. Kap. 4.1.auf eventuell sichtbare äußere Beschädigungen.

2.11 Erstinbetriebnahme

Um bei elektronischen Waagen genaue Wäageergebnisse zu erhalten, muss die Waage ihre Betriebstemperatur (siehe Anwärmzeit Kap. 1) erreicht haben. Die Waage muss für diese Anwärmzeit an die Stromversorgung (Netzanschluss, Akku oder Batterie) angeschlossen sein.

Die Genauigkeit der Waage ist abhängig von der örtlichen Fallbeschleunigung.

Unbedingt die Hinweise im Kapitel Justierung beachten.

Überprüfung der Original-Abmessungen, s. Kap. 4.3

2.12 Außerbetriebnahme und Lagerung

- Hängewaage vom Kran abnehmen und alle Anschlagmittel von der Hängewaage abnehmen.
- Hängewaage nicht im Freien lagern.

3. Die Hängewaage auf einen Blick

3.1 Übersicht



- 1 Karabiner mit Sicherheitsverschluss
- 2 Anzeige
- 3 Tastatur
- 4 Haken



- 1 Anschlagöse
- 2 Anzeige
- 3 Tastatur



Anschlagmittel sind bei Modellen \geq 500 kg nicht im Lieferumfang enthalten.

Für das Anbringen der Last sind standardisierte Anschlagmittel zu verwenden.

Modelle HCN

Vorderansicht

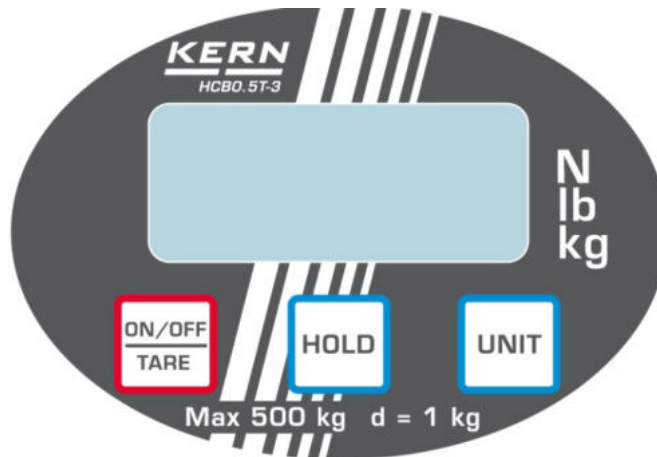


Rückansicht



- 1 Karabiner mit Sicherheitsverschluss
- 2 Anzeige
- 3 Tastatur
- 4 Haken
- 5 Zweitanzeige
- 6 Batteriefach

3.2 Anzeigen- und Tastaturübersicht



Anzeigen:

▶ kg	die aktuelle Wä geeinheit ist Kilogramm	
▶ lb	die aktuelle Wä geeinheit ist Pfund	
▶ N	die aktuelle Wä geeinheit ist Newton	
▲	Kennzeichnet den Wä gewert abhängig von der aktiven Einstellung H1-H6 (s. Kap. 5.7).	
	H1-H4:	Data-Hold Funktion
	H5	Tierwä gefunktion
	H6	Spitzenwertfunktion
LO	Kapazität der Batterien erschöpft	
E	Überlast	

Tastatur:

Taste	Bezeichnung	Funktionsbeschreibung
	ON/OFF-Taste	<ul style="list-style-type: none"> • Waage einschalten • Waage ausschalten (langer Tastendruck) • Trieren • Im Menü vorwärts blättern
	UNIT-Taste	Wä geeinheit umschalten (kg→lb→N)
	HOLD-Taste	<ul style="list-style-type: none"> • Gewichtsanzeige fixieren • Mittelwert bei Tierwä gen anzeigen • Menüeinstellung bestätigen

3.3 Aufkleber



- ⇒ Nicht unter hängenden Lasten stehen oder gehen.
- ⇒ Nicht im Baustellenbereich verwenden.
- ⇒ Hängende Last immer beobachten.



- ⇒ Nennlast von Waage nicht überschreiten.

(Beispiel)





- ⇒ Das Produkt entspricht den Anforderungen des deutschen Geräte- und Produktsicherheitsgesetzes.

4. Inbetriebnahme

	+ Unbedingt Kap. 2 „Allgemeine Sicherheitshinweise“ beachten!
---	--

4.1 Auspacken

 SICHERHEITSHINWEIS zum Schutz vor Bruch	Ausgelieferte und ausgepackte Hängewaagen werden nicht zurückgenommen.
	Die Hängewaage ist von KERN versiegelt. ⇒ Karabiner und Haken sind versiegelt. ⇒ Die Entnahme aus der Verpackung ist ebenfalls versiegelt. + Die Verletzung eines Siegels verpflichtet zum Kauf.  Abb.: Siegel
	Wir danken für Ihr Verständnis. Ihr KERN Qualitätssicherungs-Team


4.2 Lieferumfang

Waage und Zubehör aus der Verpackung nehmen, Verpackungsmaterial entfernen.
Überprüfen, ob alle Teile des Lieferumfangs vorhanden und unbeschädigt sind.

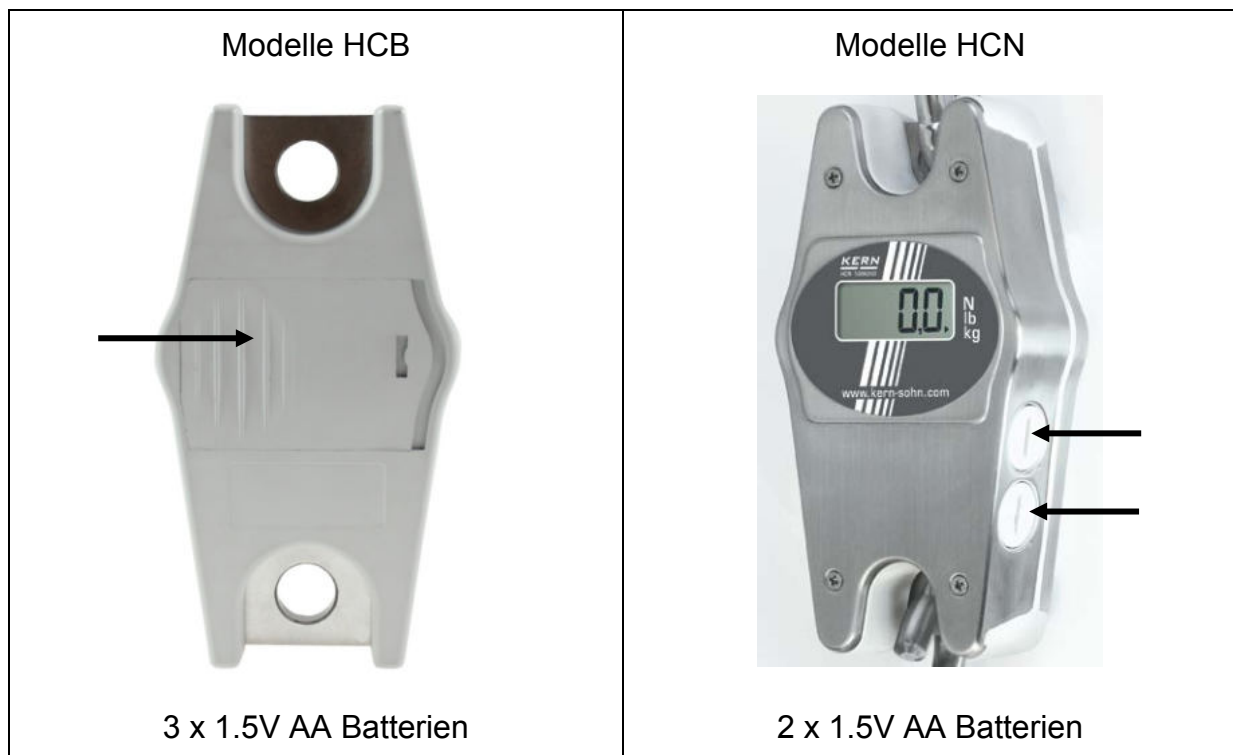
- Hängewaage, s. Kap. 3.0
- Karabiner, nur Modelle ≤ 200 kg
- Haken, nur Modelle ≤ 200 kg
- Batterien (Modelle HCB: 3 x 1.5 V AA, Modelle HCN: 2 x 1.5V AA)
- Betriebsanleitung / Logbuch

4.3 Überprüfung der Original-Abmessungen

- ⇒ Tragen Sie die Original-Abmessungen des Produktionsdatenblattes in die grauen Felder der Checkliste Kap. 8.3 ein.
- ⇒ Original Abmessungen der Hängewaage überprüfen, Durchführung siehe Kap. 8.3 „Regelmäßige Wartung“
- ⇒ Tragen Sie allen Daten (Datum, Prüfer, Ergebnisse) in die erste Zeile unter „Überprüfung vor dem ersten Gebrauch“ in die Checkliste ein (siehe Kap. 8.3)

 VORSICHT	<p>Stimmen die Abmessungen Ihrer ersten Sicherheitsprüfung nicht mit denen von KERN überein, darf die Waage nicht in Betrieb genommen werden. Setzen Sie sich in diesem Fall mit einem von KERN autorisierten Service-Partner in Verbindung.</p>
--	--

4.4 Batteriebetrieb



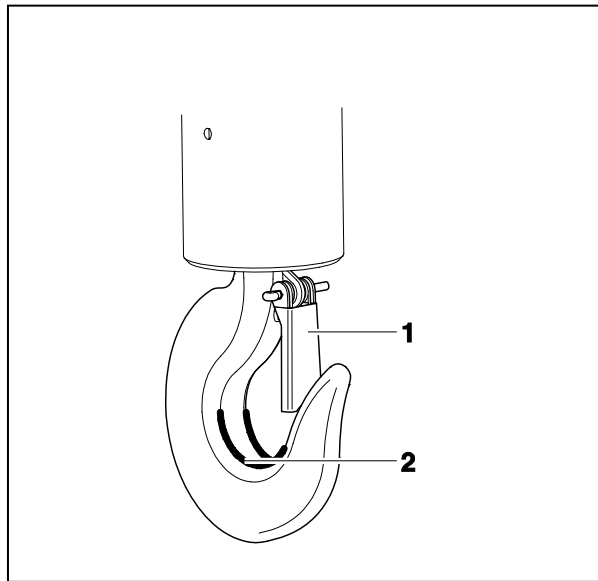
Sind die Batterien verbraucht, erscheint im Waagendisplay **“LO”**. **ON/OFF**-Taste drücken und Batterien wechseln.

Batteriefach öffnen, Batterien tauschen und Batteriefach wieder verschließen.

Zur Batterieschonung schaltet die Waage nach 4 Minuten ohne Wägung automatisch ab. Diese Auto Off-Funktion kann im Menü deaktiviert werden, s. Kap. 6.

Wenn die Hängewaage längere Zeit nicht in Gebrauch ist, Batterien entfernen.

4.5 Waage aufhängen



Voraussetzung





Der Kran benötigt eine Sicherheitslasche (1) damit die Hängewaage ohne Last nicht herunterfallen kann.

Wenn die Sicherheitslasche fehlt oder beschädigt ist, bitte den Kranhersteller kontaktieren um einen Haken mit dieser Sicherheitsausstattung zu erhalten.

- ⇒ Die Hängewaage an den unteren Haken eines Krans einhängen und die Sicherheitslasche schließen.
Die obere Öse der Hängewaage muss im Sattel (2) aufliegen.

5. Bedienung

5.1 Sicherheitshinweise

	 <p>Verletzungsgefahr durch herabfallende Lasten!</p> <p>GEFAHR</p>
  <p>(Beispiel)</p>	<ul style="list-style-type: none"> ⇒ Immer mit großer Sorgfalt arbeiten, entsprechend den allgemeinen Regeln für die Bedienung eines Krans. ⇒ Alle Teile (Haken, Karabiner, Ringe, Seile Schlingen, Kabel, Ketten usw.) auf übermäßige Abnutzung oder Schäden überprüfen ⇒ Sind an der Sicherheitslasche des Kranhakens Mängel ersichtlich oder fehlt sie sogar, darf die Waage nicht benutzt werden. ⇒ Arbeiten Sie nur mit angepasster Geschwindigkeit ⇒ Schwingungen und horizontale Kräfte unbedingt vermeiden. Stöße, Verwindungen (Torsion) und Pendeln (z.B. durch schräges Anhängen) jeglicher Art verhindern. ⇒ Hängewaage nicht zum Transport von Lasten verwenden. ⇒ Nicht unter hängenden Lasten stehen oder gehen. ⇒ Nicht im Baustellenbereich verwenden. ⇒ Hängende Last immer beobachten. ⇒ Nicht die Nennlast von Kran, Hängewaage oder jeder Art von Anschlagmitteln an der Hängewaage überschreiten.

5.2 Hängewaage beladen

Für gute Wägeergebnisse folgendes beachten, Abbildungen siehe nächste Seite:

- ⇒ Nur Lastanschlagmittel verwenden, die eine Ein-Punkt-Aufnahme gewährleisten und an denen die Waage frei hängen kann.
- ⇒ Keine zu großen Lastanschlagmittel verwenden, die keine Ein-Punkt-Aufhängung gewährleisten.
- ⇒ Keine Mehrfach-Aufhängungen verwenden.
- ⇒ Nicht an der Last oder an der beladenen Waage ziehen oder schieben.
- ⇒ Nicht waagrecht am Haken ziehen.

Waage beladen

1. Den Haken der Hängewaage über der Last positionieren.
2. Die Hängewaage so weit herunterfahren, bis die Last an den Haken der Waage angehängt werden kann. Geschwindigkeit reduzieren, wenn die entsprechende Höhe erreicht wird.
3. Last an das Anschlagmittel anhängen. Sicherstellen, dass sicherheitsrelevante Elemente funktionstüchtig sind (z.B. die Sicherheitslasche geschlossen ist). Wenn die Last mit Schlingen befestigt wird, sicherstellen, dass die Schlingen vollständig im Sattel des Waagenhakens aufliegen.
4. Die Last langsam anheben.

Wenn die Last mit Schlingen befestigt wird, sicherstellen, dass die Last gut ausbalanciert ist und dass die Schlingen richtig positioniert sind.

† Immer das passende Lastanschlagmittel verwenden, Beispiel HCB 100K200



Nur Anschlagmittel verwenden, die Ein-Punkt-Aufnahme gewährleisten und an denen die Waage frei hängen kann.



Keine zu großen Anschlagmittel verwenden, die keine Ein-Punkt-Aufhängung gewährleisten



Nicht ziehen oder schieben



Nicht seitlich am Haken ziehen



Keine Mehrfachaufhängungen verwenden

5.3 Ein-/Ausschalten

Einschalten

- ⇒ **ON/OFF**-Taste drücken. Die Anzeige leuchtet auf und die Waage führt einen Selbsttest durch. Der Selbsttest ist beendet, wenn in der Anzeige der Gewichtswert 0 erscheint.

Ausschalten

- ⇒ **ON/OFF**-Taste lange drücken.

5.4 Trieren

- ⇒ Vorlast anhängen.
TARE-Taste drücken, die Nullanzeige erscheint. Das Gewicht des Gefäßes ist nun intern gespeichert.



- ⇒ Wägegut einwiegen, das Nettogewicht wird angezeigt.
- ⇒ Nach Abnehmen der Vorlast erscheint das Gewicht der Vorlast als Minus-Anzeige.
- ⇒ Zum Löschen des Tarawertes Hängewaage entlasten und **TARE**-Taste drücken.

5.5 Wägen

- ⇒ Hängewaage beladen.
Der Gewichtswert wird sofort angezeigt.

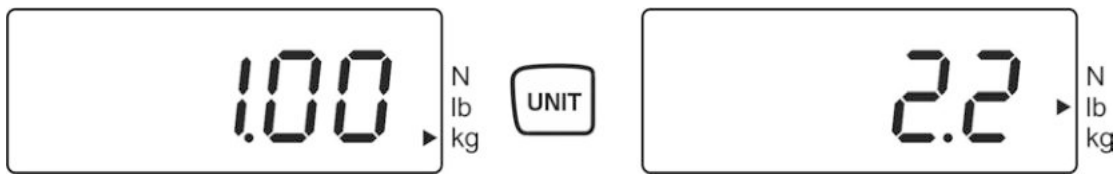


Überlast-Warnung

Überlastungen der Waage über die angegebene Höchstlast (Max), abzüglich einer eventuell bereits vorhandenen Taralast, unbedingt vermeiden. Die Waage könnte hierdurch beschädigt werden.

Die Überschreitung der Höchstlast wird mit der Anzeige „E“ angezeigt. Waage entlasten bzw. Vorlast verringern.

5.6 Wägeeinheit umschalten



Mit jedem Druck der **UNIT**-Taste wird die nächste Wägeeinheit angezeigt **kg**→ **lb**→**N**. Der Indikator ► zeigt die aktive Einheit an.

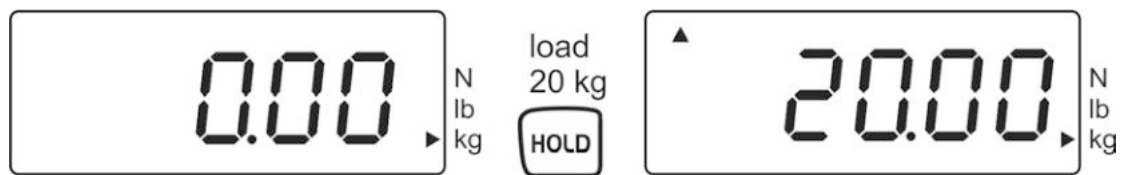
5.7 Funktionen

Mit der **Hold**-Taste können folgende Funktionen aktiviert werden:

Einstellung	Funktion	
H1	Data-Hold Funktion 1 Wägewert wird nach Betätigen der Hold -Taste für 5 Sek. eingefroren	+ s. Kap. 5.7.1
H2	Data-Hold Funktion 2 Wägewert wird nach Betätigen der Hold -Taste bis zur Betätigung einer Taste eingefroren	
H3	Data-Hold Funktion 3 Wägewert wird automatisch für 5 Sek. eingefroren	
H4	Data-Hold Funktion 4 Wägewert wird automatisch nach Erreichen eines stabilen Wertes bis zur Betätigung einer Taste eingefroren	
H5	Tierwägefunktion	+ s. Kap. 5.7.2
H6	Spitzenwertfunktion	+ s. Kap. 5.7.3

5.7.1 Data-Hold Funktion

- ⇒ Waage einschalten, **HOLD**-Taste gedrückt halten bis die aktuelle Einstellung „Hx“ (H1 – H6) erscheint.
- ⇒ **ON/OFF** -Taste wiederholt drücken bis die gewünschte Einstellung „H1-H4“ angezeigt wird.
- ⇒ Einstellung mit der **HOLD**-Taste bestätigen.
- ⇒ Wägegut anhängen.
- ⇒ Der Wägewert wird abhängig von der Einstellung (H1 – H4) fixiert angezeigt (siehe Kap. 5.7), symbolisiert durch das [▲] links oben.



5.7.2 Tierwägefunktion

Diese Funktion eignet sich für unruhige Wägeprozeduren. Das Ergebnis ist ein Mittelwert aus 16 Wägewerten, der innerhalb 3 Sekunden ermittelt wird.

- ⇒ Waage einschalten, **HOLD**-Taste gedrückt halten bis die aktuelle Einstellung „Hx“ (H1 – H6) erscheint.
- ⇒ **ON/OFF** -Taste wiederholt drücken bis die Einstellung „H5“ angezeigt wird.
- ⇒ Einstellung mit der **HOLD**-Taste bestätigen.
- ⇒ Wägegut anhängen
- ⇒ **HOLD**-Taste drücken, die Anzeige zählt rückwärts von 3 -1. Der errechnete Mittelwert wird angezeigt, symbolisiert durch das [▲] links oben.
- ⇒ Für weitere Messungen zuvor die **ON/OFF/TARE**-Taste betätigen.

5.7.3 Spitzenwertfunktion

Diese Funktion zeigt den höchsten Lastwert (Spitzenwert) einer Wägung an.
Messfrequenz : 200ms

Achtung:



Der Spitzenwert darf die Waage niemals über die angegebene Höchstlast hinaus belasten (!!Bruchgefahr!!).

- ⇒ Waage einschalten, **HOLD**-Taste gedrückt halten bis die aktuelle Einstellung „Hx“ (H1 – H6) erscheint.
- ⇒ **ON/OFF** -TASTE -Taste wiederholt drücken bis die Einstellung „**H6**“ angezeigt wird.
- ⇒ Mit der **HOLD**-Taste Ihre Einstellung bestätigen
- ⇒ Wägegut anhängen
- ⇒ Der Spitzenwert wird für kurze Zeit eingeblendet, symbolisiert durch das [▲] links oben. Die Waage geht automatisch auf Null zurück und ist für weitere Messungen bereit.

6. Menü

- ⇒ Bei ausgeschalteter Waage die **HOLD**-Taste drücken und gedrückt halten
- ⇒ **HOLD**-Taste nicht loslassen. **ON/OFF/TARE**-Taste ebenfalls drücken und gedrückt halten
- ⇒ **ON/OFF/TARE**-Taste gedrückt halten, jedoch die **HOLD**-Taste loslassen
- ⇒ **HOLD**-Taste erneut drücken
- ⇒ Beide Tasten gedrückt halten bis im Display “tr” erscheint
- ⇒ Beide Tasten loslassen. Die Waage befindet sich im Menü.
- ⇒ Mit der **ON/OFF/TARE**-Taste kann zwischen folgenden Funktionen ausgewählt werden:
 - **tr** (Zero tracking) : **ON/OFF**
 - **AF** (Auto off): **ON/OFF**
 - **rST** (Rücksetzen auf Werkseinstellung): **YES/NO**
- ⇒ Ausgewählte Funktion mit der **HOLD-Taste** bestätigen
- ⇒ In der Anzeige erscheint die aktuelle Einstellung „**ON**“ oder „**OFF**“ bzw. „**YES**“ oder „**NO**“. Mit der **ON/OFF/TARE**-Taste können Sie zwischen „**ON**“ oder „**OFF**“ bzw. „**YES**“ oder „**NO**“ wählen. Bestätigen Sie Ihre Auswahl mit der **HOLD**-Taste. Nach kurzer Zeit kehrt die Waage automatisch in den Wägemodus zurück.

7. Justierung

Da der Wert der Erdbeschleunigung nicht an jedem Ort der Erde gleich ist, muss jede Waage – gemäß dem zugrunde liegenden physikalischen Wägeprinzip – am Aufstellort auf die dort herrschende Erdbeschleunigung abgestimmt werden (nur wenn die Waage nicht bereits im Werk auf den Aufstellort justiert wurde). Dieser Justiervorgang muss bei der ersten Inbetriebnahme, nach jedem Standortwechsel sowie bei Schwankungen der Umgebungstemperatur durchgeführt werden. Um genaue Messwerte zu erhalten, empfiehlt es sich zudem, die Waage auch im Wägebetrieb periodisch zu justieren.

Stabile Umgebungsbedingungen beachten. Eine Anwärmzeit von ca. 1 Minute zur Stabilisierung ist zweckmäßig.

Justiergewicht bereitstellen, Details siehe Kap. 1 „Techn. Daten“.

⇒ Waage ausschalten und falls nötig Tragehilfe anhängen.



⇒ Waage mit angehängter Tragehilfe einschalten.

Unit-Taste drücken und gedrückt halten (ca. 3 sec) bis „**CAL**“ angezeigt wird.



⇒ Warten bis der Gewichtswert des erforderlichen Justiergewichtes z. B. 10 kg (s. Kap. 1) angezeigt wird.



⇒ Justiergewicht anhängen, kurze Zeit später erscheint „**F**“.



⇒ Nach erfolgter Justierung kehrt die Waage automatisch in den Wägemodus zurück.

Bei einem Justierfehler oder falschem Justiergewicht wird eine Fehlermeldung angezeigt, Justiervorgang wiederholen

8. Wartung, Reinigung und Entsorgung



Gefahr

Verletzungsgefahr und Gefahr von Sachschäden!

Die Hängewaage ist Teil des Hebemittels!

Für eine sichere Bedienung folgendes beachten:

- ⇒ Regelmäßige Wartung durch geschultes Fachpersonal ausführen lassen
- ⇒ Regelmäßige Wartung und Instandhaltung durchführen, siehe Kap. 8.3.
- ⇒ Austausch von Teilen nur von geschultem Fachpersonal durchführen lassen.
- ⇒ Sind Unstimmigkeiten mit der Sicherheitscheckliste festgestellt worden, darf die Waage nicht mehr in Betrieb genommen werden.
- ⇒ Hängewaage nicht selbst reparieren. Reparaturen dürfen nur von KERN autorisierten Servicepartnern durchgeführt werden.

8.1 Reinigung und Entsorgung



VORSICHT

Beschädigung der Hängewaage!

- ⇒ Keine industriellen Lösungen oder Chemikalien verwenden (z.B. Säure → Versprödung).

- ⇒ Tastatur und Display mit einem weichen und mit einem milden Fensterreiniger getränkten Lappen reinigen.
- ⇒ Die Entsorgung von Verpackung und Gerät ist vom Betreiber nach gültigem nationalem oder regionalem Recht des Benutzerortes durchzuführen.

+ Hinweis gemäß Batterieverordnung – BattV

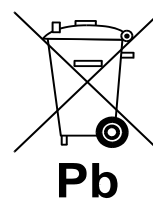
i Nur gültig für Deutschland!

Im Zusammenhang mit dem Vertrieb von Batterien und Akkus sind wir als Händler gemäß Batterieverordnung verpflichtet, Endverbraucher auf folgendes hinzuweisen:

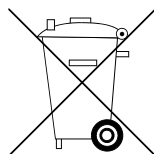
Endverbraucher sind zur Rückgabe gebrauchter Batterien/Akkus gesetzlich verpflichtet. Batterien/Akkus können nach Gebrauch in kommunalen Sammelstellen oder im Handel zurückgegeben werden.

Dabei muss das übliche Gebrauchsende der Batterien/Akkus erreicht sein, ansonsten muss Vorsorge gegen Kurzschluss getroffen werden.

⇒ Schadstoffhaltige Batterien sind mit einem Zeichen, bestehend aus einer durchgestrichenen Mülltonne und dem chemischen Symbol (Cd = Cadmium, Hg = Quecksilber, oder Pb = Blei) des für die Einstufung als schadstoffhaltig ausschlaggebenden Schwermetalls versehen.



⇒ Schadstoffarme Batterien nur mit einer durchgestrichenen Mülltonne.



Die Rückgabemöglichkeit beschränkt sich auf Batterien der Art, die wir in unserem Sortiment führen oder geführt haben, sowie auf die Menge, deren sich Endverbraucher üblicherweise entledigen.

8.2 Regelmäßige Wartung und Instandhaltung

- ▲ Die regelmäßige 3-monatige Wartung darf nur von einer Fachkraft mit fundierten Kenntnissen im Umgang mit Hängewaagen durchgeführt werden. Dabei sind die nationalen Unfallverhütungsvorschriften sowie die Arbeits-, Betriebs- und Sicherheitsvorschriften des Betreibers zu beachten.
- ▲ Zur Überprüfung der Abmessungen nur geeignete Prüfmittel verwenden.
- ▲ Die regelmäßige 12-monatige Wartung darf nur von geschultem Fachpersonal (KERN Service) durchgeführt werden.
- ▲ Die Ergebnisse der Wartung sind in die Checkliste (Kap. 8.3) einzutragen.
- ▲ Die zusätzlichen Ergebnisse der erweiterten Wartung sind in die Checkliste (Kap. 9.1) einzutragen.
- ▲ Die Lastaufnahmemittel sind vor der Prüfung zu reinigen, s. Kap. 8.1.
- ▲ Ersetzte Teile (Anschlagmittel) sind ebenfalls einzutragen, (Kap. 9.2)

Regelmäßige Wartung:

Vor jeder Nutzung	<ul style="list-style-type: none">▪ Einwandfreie Funktion der Anschlagmittel überprüfen
Erstinbetriebnahme, alle 3 Monate oder auf jeden Fall nach 12 500 Wägungen	<ul style="list-style-type: none">▪ Alle Abmessungen überprüfen, siehe Checkliste Kap. 8.3.▪ Anschlagmittel auf Abnutzung überprüfen, wie z. B. plastische Deformation, mechanische Schäden (Unebenheiten), Kerben, Rillen, Risse, Korrosion und Verdrehungen.▪ Verschlusssicherung am Anschlagmittel auf Mängel und einwandfreie Funktion überprüfen.▪ Waage sofort außer Betrieb nehmen, falls eine Abmessung die zulässige Abweichung von der ursprünglichen Abmessung (siehe Checkliste, Kap. 8.3) überschreitet oder sonstige Unstimmigkeiten festgestellt werden.▪ Alle Reparaturen und Ersatzteile (z.B. Haken) müssen vom Servicepartner (siehe Liste, Kap. 9.2) dokumentiert werden.
Alle 12 Monate oder auf jeden Fall nach 50 000 Wägungen	<ul style="list-style-type: none">▪ Muss die erweiterte Wartung durch geschultes Fachpersonal (KERN Service) ausgeführt werden. Bei dieser Generalüberprüfung müssen alle lasttragenden Teile mit Magnetpulver auf Risse überprüft werden
Alle 10 Jahre oder auf jeden Fall nach 500 000 Wägungen	<ul style="list-style-type: none">▪ Die Hängewaage komplett ersetzen

Hinweis

Bei der Prüfung auf Abnutzung nachfolgende Zeichnungen (Kap. 8.3) beachten.

Ausscheidkriterien: Lastaufnahmemittel dürfen nicht mehr verwendet werden wenn z. B.

- ✚ Wenn bei den in der Wartung definierten Prüfungen Abweichungen festgestellt werden.
- ✚ Das Typen- bzw. Tragfähigkeitsschild fehlt.
- ✚ Lastaufnahmemittel, von denen eine Überlastung oder sonstige schädigende Einflüsse bekannt sind, sind von der weiteren Benutzung auszuschließen bzw. erst nach einer Prüfung wieder zu verwenden.

8.3 Checkliste „Regelmäßige Wartung“, (s. Kap. 8.2)

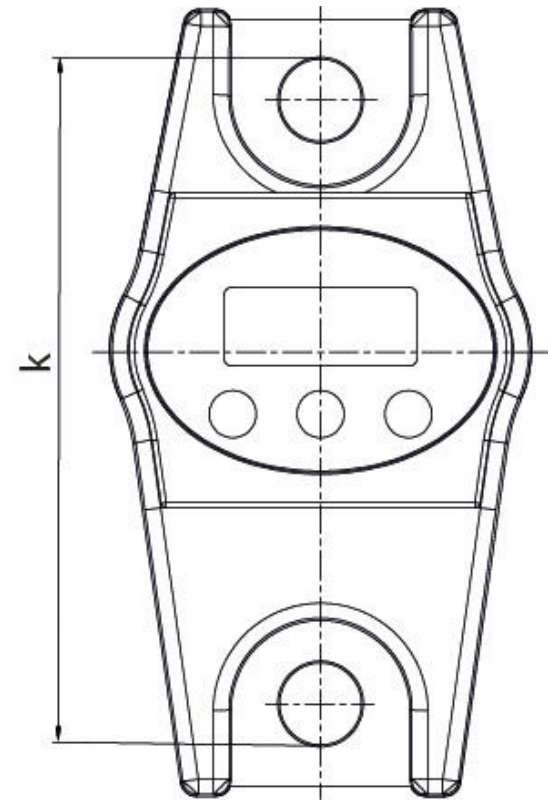
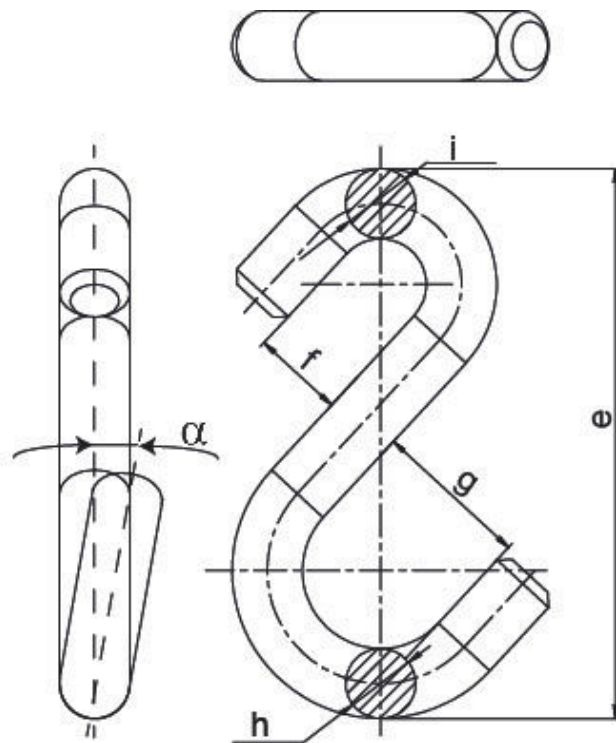
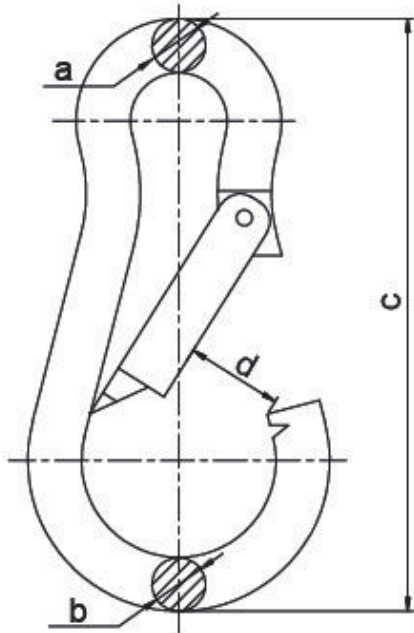
Original Abmessungen Hängewaage*, Serien-Nr.:													Kapazität	
Karabiner					Haken							Anschlagösen-Abstand		
a (mm)	b (mm)	c (mm)	d (mm)	Abnutzung	e (mm)	f (mm)	g (mm)	h (mm)	i (mm)	Abnutzung	Winkel α (°)	k (mm)		
Datum													Prüfer	

***Diese Daten befinden sich auf dem der Waage beigelegtem Dokument. Dieses Dokument bitte unbedingt aufbewahren.**

	Karabiner						Haken							Anschlagösen		
	a	b	c	d	Abnutzung (siehe schraffierte Felder)	Sicherheitsverschluss	e	f	g	h	i	α	Abnutzung (siehe schraffierte Felder)	Abstand k	Datum	Prüfer
Max. zulässige Abweichung	5 %	5 %	1 %	5 %	Keine Verformungen oder Risse	einwandfreie Funktion	1%	5 %	5 %	5 %	5 %	10 °	Keine Verformungen oder Risse	1%		
Überprüfung vor erstem Gebrauch																
3 Monate / 12 500 x																
6 Monate / 25 000 x																
9 Monate / 37 500 x																
12 Monate/ 50 000 x																
15 Monate / 62 500 x																
18 Monate / 75 000 x																
21 Monate / 87 500 x																

	Karabiner						Haken							Anschlagösen		Datum	Prüfer
	a	b	c	d	Abnutzung (siehe schraffierte Felder)	Sicherheits- verschluss	e	f	g	h	i	α	Abnutzung (siehe schraffierte Felder)	Abstand k			
Max. zulässige Abweichung	5 %	5 %	1 %	5 %	Keine Verformungen oder Risse	einwandfreie Funktion	1%	5 %	5 %	5 %	5 %	10 °	Keine Verformungen oder Risse	1%			
Überprüfung vor erstem Gebrauch																	
24 Monate/100 000 x																	
27 Monate/112 500 x																	
30 Monate/125 000 x																	
33 Monate/137 500 x																	
36 Monate/150 000 x																	
39 Monate/162 500 x																	
21 Monate / 87 500 x																	
42 Monate/175 000 x																	
45 Monate/187 500 x																	
48 Monate/200 000																	
51 Monate/212 500 x																	
54 Monate/225 000 x																	
57 Monate/237 500 x																	
60 Monate/250 000x	➔ Alle lasttragenden Teile müssen durch einen von KERN autorisierten Servicepartner ausgetauscht werden.																

Fettgedruckt = Diese Wartungen müssen durch einen von KERN autorisierten Servicepartner ausgeführt werden.



9. Anhang

9.1 Checkliste „Erweiterte Wartung“ (Generalüberprüfung)

Die erweiterte Wartung muss durch einen von KERN autorisierten Servicepartner ausgeführt werden.

Hängewaage		Modell Serien-Nr.					
Intervall	Magnetpulvertest auf Risse	Haken	Karabiner	Anschlagösen	Datum	Name	Unterschrift
12 Monate / 50 000 x							
24 Monate/100 000 x							
36 Monate/150 000 x							
48 Monate/200 000 x							
60 Monate/250 000 x							
72 Monate/300 000 x							
84 Monate/350 000 x							
96 Monate/400 000 x							
108 Monate/450 000 x							
120 Monate/500 000x	➔ Hängewaage komplett ersetzen						

10. Konformitätserklärung

Die aktuelle EG/EU-Konformitätserklärung finden Sie online unter:

www.kern-sohn.com/ce