

# Rohrfedermanometer, CrNi-Stahl

## Für extrem tiefe Umgebungstemperaturen bis $-70\text{ }^{\circ}\text{C}$ [ $-94\text{ }^{\circ}\text{F}$ ]

### Typ PG23LT, mit Gehäusefüllung, POLARgauge®

WIKA Datenblatt PM 02.22



weitere Zulassungen  
siehe Seite 3

**POLARgauge®**

#### Anwendungen

- Für Außeneinsatz mit Umgebungstemperaturen bis zu  $-70\text{ }^{\circ}\text{C}$  [ $-94\text{ }^{\circ}\text{F}$ ]
- Für gasförmige und flüssige, aggressive, nicht hochviskose und nicht kristallisierende Messstoffe, auch in aggressiver Umgebung
- Öl- und Gasindustrie, Chemie und Petrochemie

#### Leistungsmerkmale

- POLARgauge® - besonderes Gehäusedesign für extrem tiefe Umgebungstemperaturen bis zu  $-70\text{ }^{\circ}\text{C}$  [ $-94\text{ }^{\circ}\text{F}$ ]
- Schutzart IP66 und IP67
- Komplett aus CrNi-Stahl
- Messbereiche von 0 ... 0,6 bis 0 ... 1.000 bar [0 ... 10 bis 0 ... 15.000 psi]
- Gehäuse auch in Sicherheitsstufe „S3“ nach EN 837-1 verfügbar

#### Beschreibung

Das hochwertige POLARgauge® Typ PG23LT ist speziell für extrem tiefe Umgebungstemperaturen bis zu  $-70\text{ }^{\circ}\text{C}$  [ $-94\text{ }^{\circ}\text{F}$ ] konzipiert. Anwendung findet das CrNi-Stahl-Manometer in besonders kalten Regionen, wie zum Beispiel in Russland, Kanada, Skandinavien oder China.

Vor allem in der Öl- und Gasindustrie und Petrochemie kommt das Manometer PG23LT zum Einsatz. Die typischen Messstellen befinden sich an Pipelines oder in Pumpstationen zum Öl- und Gastransport.

Aufgrund des besonderen Tieftemperatur-Designs, der Verwendung spezieller Dichtungen und der Gehäusefüllung ist der Typ PG23LT für den Außeneinsatz bis zu  $-70\text{ }^{\circ}\text{C}$  [ $-94\text{ }^{\circ}\text{F}$ ] Umgebungstemperatur geeignet.



Rohrfedermanometer, Typ PG23LT

Dasselbe Gerätedesign erfüllt bei Anzeigebereichen größer 0 ... 40 bar [0 ... 580 psi] die Anforderungen für die Schutzarten IP66 und IP67.

Der Nachweis für die Eignung des Gerätes für Umgebungstemperaturen bis  $-70\text{ }^{\circ}\text{C}$  [ $-94\text{ }^{\circ}\text{F}$ ] wurde im hauseigenen Labor erbracht und kann optional mit einem 2.2-Werkszeugnis bestätigt werden.

WIKA-Messgeräte, die den eingetragenen Markennamen POLARgauge® tragen, sind für den Einsatz in extrem tiefen Umgebungstemperaturen bis  $-70\text{ }^{\circ}\text{C}$  [ $-94\text{ }^{\circ}\text{F}$ ] geeignet.

## Standardausführung

### Nenngröße (NG) in mm [in]

63 [2 ½"], 100 [4"], 160 [6"]

### Genauigkeitsklasse

NG 63 [2 ½"]: 1,6

NG 100 [4"], 160 [6"]: 1,0

### Anzeigebereiche

0 ... 0,6 bis 0 ... 1.000 bar [0 ... 10 bis 0 ... 15.000 psi]  
sowie alle entsprechenden Bereiche für negativen bzw.  
negativen und positiven Überdruck

### Druckbelastbarkeit

NG 63 [2 ½"]

Ruhebelastung: 3/4 x Skalenendwert

Wechselbelastung: 2/3 x Skalenendwert

Kurzzeitig: 1,3 x Skalenendwert

NG 100 [4"], NG 160 [6"]

Ruhebelastung: Skalenendwert

Wechselbelastung: 0,9 x Skalenendwert

Kurzzeitig: 1,3 x Skalenendwert

### Zulässige Temperatur

Umgebung: -70 ... +60 °C [-94 ... +140 °F]

Messstoff: ≤ 100 °C [≤ 212 °F]

### Temperatureinfluss

Bei Abweichung von der Referenztemperatur 20 °C [68 °F]  
am Messsystem:  $\pm 0,4 \text{ \%}/10 \text{ °C}$  [ $\pm 0,4 \text{ \%}/18 \text{ °F}$ ] vom jewei-  
ligen Skalenendwert

### Schutzart nach IEC/EN 60529

IP65 für Anzeigebereiche ≤ 0 ... 40 bar [≤ 0 ... 580 psi]

IP66/IP67 für Anzeigebereiche > 0 ... 40 bar [≤ 0 ... 580 psi]

Weitere Informationen zur Schutzart siehe  
Technische Information IN 00.18

### Prozessanschluss

CrNi-Stahl 316L

Anschlusslage radial unten oder rückseitig exzentrisch unten

- Außengewinde G ¼ B, SW 14 (nur NG 63 [2 ½"])
- Außengewinde G ½ B, SW 22 (nicht für NG 63 [2 ½"])
- Außengewinde ½ NPT, SW 22 (nicht für NG 63 [2 ½"])
- Außengewinde M20 x 1,5, SW 22 (nicht für NG 63 [2 ½"])

### Messglied

CrNi-Stahl 316L

< 100 bar [≤ 1.450 psi]: Kreisform

≥ 100 bar [≥ 1.450 psi]: Schraubenform

### Zeigerwerk

CrNi-Stahl

### Zifferblatt

Aluminium, weiß, Skalierung schwarz

### Zeiger

Aluminium, schwarz

### Gehäuse

CrNi-Stahl, Anzeigebereiche ≤ 0 ... 40 bar [≤ 0 ... 580 psi] zur  
Innendruckkompensation belüftbar und wiederverschließbar

### Sichtscheibe

Mehrschichten-Sicherheitsglas

### Ring

Bajonettring, CrNi-Stahl

### Gehäusefüllung

Silikonöl

## Optionen

- Dichtungen für den Prozessanschluss (Typ 910.17, siehe  
Datenblatt AC 09.08, Dichtungswerkstoff CrNi-Stahl  
empfohlen)
- Sicherheitsstufe „S3“ mit bruchsicherer Trennwand und  
ausblasbarer Rückwand gemäß EN-837-1, bei Anschluss-  
lage radial unten
- Befestigungsrand vorn, CrNi-Stahl
- Befestigungsrand hinten, CrNi-Stahl
- Rote Marke auf Zifferblatt aufgedruckt
- Markenzeiger auf Bajonettring von außen verstellbar bei  
NG 100 [4"]

## Zulassungen

Logo	Beschreibung	Land
 	<b>EU-Konformitätserklärung</b> <ul style="list-style-type: none"> <li>■ Druckgeräterichtlinie PS &gt; 200 bar, Modul A, druckhaltendes Ausrüstungsteil</li> <li>■ ATEX-Richtlinie (Option) Zündschutzart „c“, konstruktive Sicherheit</li> </ul>	Europäische Union
	<b>EAC (Option)</b> Explosionsgefährdete Bereiche	Eurasische Wirtschaftsgemeinschaft
	<b>GOST (Option)</b> Metrologie, Messtechnik	Russland
	<b>KazInMetr (Option)</b> Metrologie, Messtechnik	Kasachstan
	<b>UkrSEPRO (Option)</b> Metrologie, Messtechnik	Ukraine
	<b>Uzstandard (Option)</b> Metrologie, Messtechnik	Usbekistan

## Zertifikate/Zeugnisse (Option)

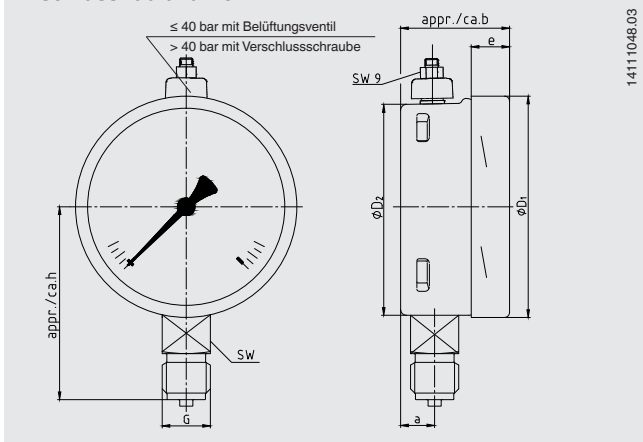
- 2.2-Werkszeugnis gemäß EN 10204  
„Bestätigung der Einsatzfähigkeit bei Umgebungstemperaturen bis -70 °C [-94 °F]“
- 2.2-Werkszeugnis gemäß EN 10204  
z. B. Fertigung nach Stand der Technik, Werkstoffnachweis, Anzeigegegenauigkeit
- 3.1-Abnahmeprüfzeugnis gemäß EN 10204  
z. B. Werkstoffnachweis messstoffberührte metallische Teile, Anzeigegegenauigkeit

Zulassungen und Zertifikate siehe Internetseite

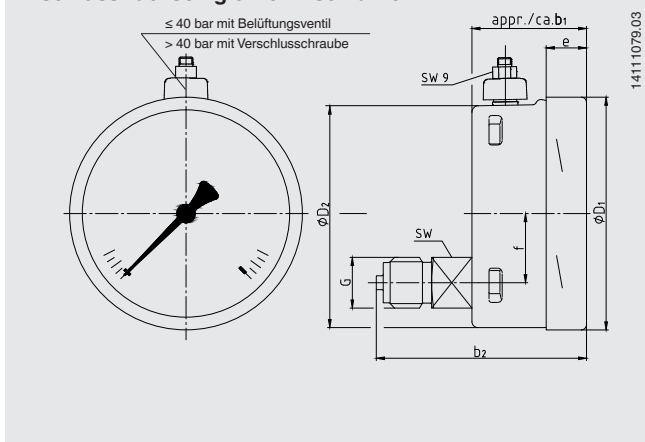
# Abmessungen in mm [in]

## Standardausführung

### Anschluss radial unten



### Anschluss rückseitig exzentrisch unten

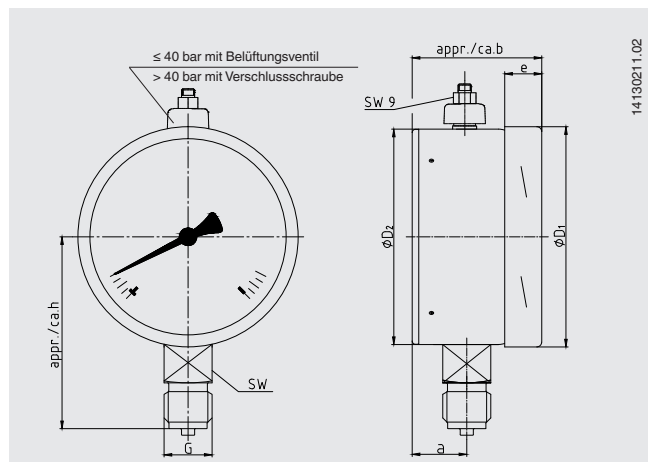


NG	Abmessungen in mm [in]											Gewicht in kg [lbs]
	a	b	b <sub>1</sub>	b <sub>2</sub>	D <sub>1</sub>	D <sub>2</sub>	e	f	G	h ±1	SW	
63 [2 ½"]	9,5 [0,374]	33 [1,299]	33 [1,299]	57 [2,244]	63 [2,48]	62 [2,441]	12,6 [0,496]	-	G ¼ B	54 [2,126]	14 [0,55]	0,2 [0,44]
100 [4"]	15,5 [0,61]	49,5 [1,949]	49,5 [1,949]	83 [3,268]	101 [3,976]	99 [3,898]	17,5 [0,689]	30 [1,181]	G ½ B	87 [3,425]	22 [0,87]	0,9 [1,98]
160 [6"]	15,5 [0,61]	49,5 [1,949]	49,5 <sup>1)</sup> [1,949]	83 <sup>1)</sup> [3,268]	161 [6,339]	159 [6,26]	17,5 [0,689]	50 [1,969]	G ½ B	118 [4,646]	22 [0,87]	2,0 [4,41]

Prozessanschluss nach EN 837-1 / 7.3

1) Bei Anzeigebereichen ≥ 0 ... 100 bar [≥ 0 ... 1.450 psi] erhöht sich das Maß um 16 mm [0,63 in]

## Sicherheitsausführung „S3“



## Sicherheitsausführung „S3“

NG	Abmessungen in mm [in]							Gewicht in kg [lbs]	
	a	b	D <sub>1</sub>	D <sub>2</sub>	e	G	h ±1		
63 [2 ½"]	17,5 [6,89]	42 [16,535]	63 [24,803]	63 [24,803]	14,5 [5,709]	G ¼ B	54 [2,126]	14 [0,55]	0,26 [0,57]
100 [4"]	25 [9,843]	59 [23,228]	101 [39,764]	99 [38,976]	17 [6,693]	G ½ B	87 [3,425]	22 [0,87]	0,84 [1,85]
160 [6"]	27 [10,63]	65 [25,591]	161 [63,386]	159 [62,598]	17,5 [6,89]	G ½ B	118 [4,646]	22 [0,87]	2,10 [4,63]

## Bestellangaben

Typ / Nenngröße / Anzeigebereich / Prozessanschluss / Anschlusslage / Optionen

© 06/2015 WIKA Alexander Wiegand SE & Co. KG, alle Rechte vorbehalten.  
Die in diesem Dokument beschriebenen Geräte entsprechen in ihren technischen Daten dem derzeitigen Stand der Technik.  
Änderungen und den Austausch von Werkstoffen behalten wir uns vor.

Ihr WIKA Vertriebspartner



**ICS Schneider Messtechnik GmbH**

Briesestrasse 59  
D-16562 Hohen Neuendorf / OT Bergfelde  
Tel.: +49 3303 5040-66  
Fax: +49 3303 5040-68  
E-Mail: [info@ics-schneider.de](mailto:info@ics-schneider.de)



**WIKA Alexander Wiegand SE & Co. KG**

Alexander-Wiegand-Straße 30  
63911 Klingenberg/Germany  
Tel. +49 9372 132-0  
Fax +49 9372 132-406  
[info@wika.de](mailto:info@wika.de)  
[www.wika.de](http://www.wika.de)