



HySense QT 100 / QT 110



Turbinen-Volumenstromsensor



Präzise und tausendfach bewährte Messturbinen mit Innengewinde-Anschluss nach DIN ISO 228, wahlweise erhältlich mit digitalem (Frequenz, Rechtecksignal) oder analogem (4 ... 20 mA) Ausgangssignal.

Die Turbinen sind werkseitig für Mineralöl bei 30 cSt kalibriert, optional sind andere Kalibrierviskositäten möglich. Auf Anfrage sind Ausführungen mit Durchflussmessung in beide Richtungen erhältlich, eine Richtungserkennung ist jedoch nicht möglich.

Eigenschaften	
Messprinzip	Strömung
Viskositätsbereich	siehe Bestelldaten
Mediumtemperatur	max. +120 °C
Umgebungstemperatur	-20 ... +85 °C
Lagertemperatur	-20 ... +85 °C
Ausgangssignal	Frequenz (Rechteck) / 4 ... 20 mA
Versorgungsspannung Ub	12 ... 24 VDC
Elektrischer Messanschluss	5-poliger Gerätestecker, M16 x 0,75
Schutzart (EN 60529 / IEC 529)	IP 40
Anzugsmoment Signalabgriff	10 Nm (± 2 Nm)
Kalibrierviskosität	30 mm ² /s (cSt)
Werkstoff Turbinengehäuse	Aluminium AlZnMgCu 1,5
Werkstoff Turbinenrad	1.4122 (für Messbereich 1,0 ... 10 l/min) 1.0718 (für alle anderen Messbereiche)
Werkstoff Dichtungen	FKM
Werkstoff Gehäuse Aufnehmer	1.4301
Passendes Messkabel	MK 01

Anschlussbelegung	QT 100 (Frequenz)	QT 110 (4 ... 20 mA)
	Pin 1 = Signal +	Pin 1 = Signal +
	Pin 2 = - Ub / Signal - / GND	Pin 2 = Signal - / GND
	Pin 3 = + Ub	Pin 3 = + Ub
	Pin 4 = frei	Pin 4 = frei
	Pin 5 = frei	Pin 5 = frei

Messbereich	Zulässiger Betriebsdruck		Viskositätsbereich	Fehlergrenze*	Bestellnummer			
	l/min	bar			MPa	mm ² /s (cSt)	vom Momentanwert	QT 100 (Frequenz)
1,0 ... 10,0	420	42	1 ... 60	± 2,5 %	31V7-01-35.030	631	31G7-01-35.030	681
7,5 ... 75,0			1 ... 100	± 2,5 %	31V7-70-35.030	785	31G7-70-35.030	869
15 ... 300			1 ... 100	± 2,5 %	31V7-71-35.030	1.125	31G7-71-35.030	1.206
25 ... 600	350		1 ... 100	± 2,0 %	31V7-72-35.030	1.378	31G7-72-35.030	1.498

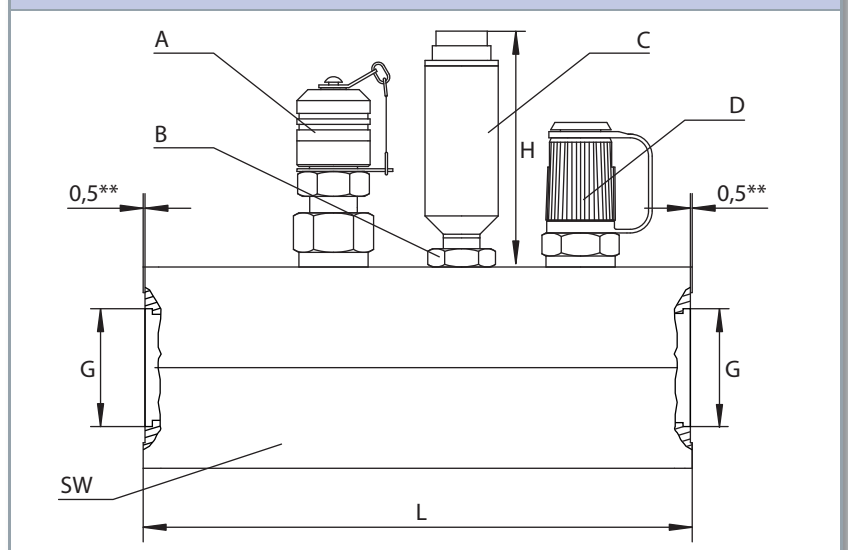
*: für QT 100 und werkseitig kalibrierte Viskosität;
für QT 110 zusätzlich ± 0,2 % vom Endwert (Fehler f/I-Wandler)



Abmessungen

10

QT 100 / QT 110



Messbereich	L	SW	G
l/min	mm		
1,0 ... 10,0	120	41	ISO 228-G $\frac{1}{4}$
7,5 ... 75,0	130	46	ISO 228-G $\frac{3}{4}$
15 ... 300	150	55	ISO 228-G1
25 ... 600	174	60	ISO 228-G1 $\frac{1}{4}$

- A MINIMESS® p/T-Messkupplung für Druck und Temperatur, Reihe 1620
- B max. Anziehdrehmoment $M = 10 \pm 2$ Nm
- C Induktivaufnehmer / Verstärker
- D MINIMESS® Messkupplung, Reihe 1620
- H Höhe ist ca. 58 mm (für QT 100) bzw. ca. 108 mm (für QT 110)
- ** Tiefe der Anspiegelung



HySense QT 106

CAN Turbinen-Volumenstromsensor



Auf der Basis unserer präzisen und tausendfach bewährten Mess-turbine mit Innengewinde-Anschluss nach DIN ISO 228 wurde eine Version für den CAN Bus adaptiert.

Die Turbinen sind werkseitig für Mineralöl bei 30 cSt kalibriert, optional sind andere Kalibrierviskositäten möglich.

Eigenschaften	
Messprinzip	Strömung
Viskositätsbereich	siehe Bestelldaten
Mediumtemperatur	max. +120 °C
Umgebungstemperatur	-20 ... +85 °C
Lagertemperatur	-20 ... +85 °C
Ausgangssignal	CANopen
Versorgungsspannung U_b	8,5 ... 30 VDC
Elektrischer Messanschluss	5-poliger Gerätestecker, M12 x 1
Schutzart (EN 60529 / IEC 529)	IP 67 (verschraubt)
Anzugsmoment Signalabgriff	10 Nm (\pm 2 Nm)
Kalibrierviskosität	30 mm ² /s (cSt)
Werkstoff Turbinengehäuse	Aluminium AlZnMgCu 1,5
Werkstoff Turbinenrad	1.4122 (für Messbereich 1,0 ... 10 l/min) 1.0718 (für alle anderen Messbereiche)
Werkstoff Dichtungen	FKM
Werkstoff Gehäuse Aufnehmer	3.1645
Eigenstromaufnahme	max. 50 mA @ 24 VDC
Schnittstelle	CANopen (CIA-DS-301)
CAN Standard	2.0A (opt. 2.0B)
Übertragungsrate	20 ... 1.000 kBit/s
Gemessene Frequenz (Hz)	Bytes 0 ... 3
Gemessener Durchfluss (l/min)	Bytes 4 ... 7
Auflösung	drei Stellen nach dem Komma
Passendes Messkabel	CAN Kabel

Anschlussbelegung	CANopen 2.0A
	Pin 1 = CAN_SHLD
	Pin 2 = CAN_V+
	Pin 3 = CAN_GND
	Pin 4 = CAN_H
	Pin 5 = CAN_L

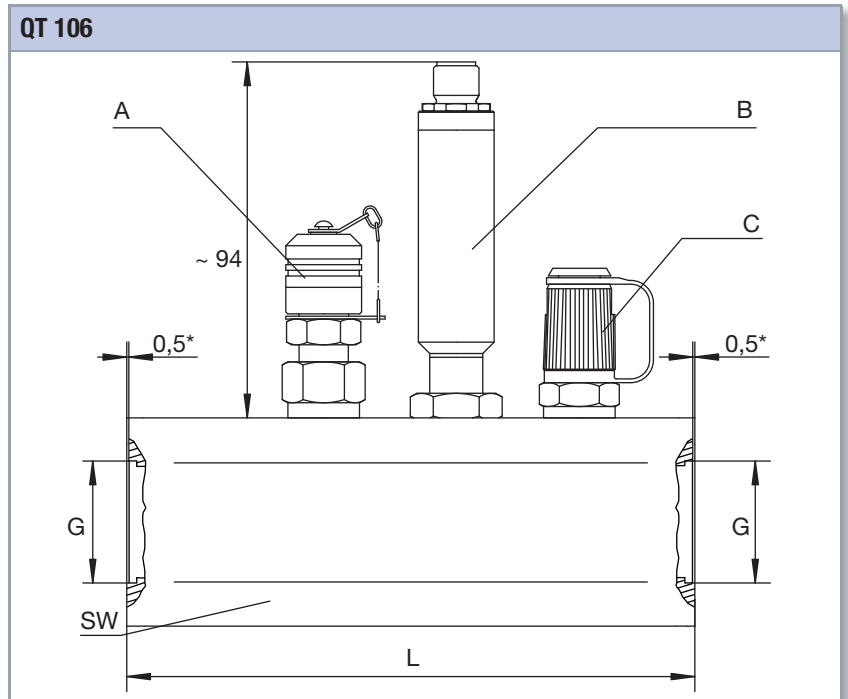


HySense QT 106

Bestelldaten und Abmessungen

Messbereich	Zulässiger Betriebsdruck		Viskositätsbereich	Fehlergrenze	Gewicht	Bestellnummer
	l/min	bar				
1 ... 10	420	42	1 ... 60	± 1,0 %	671	31C7-01-35.030
2 ... 75	420	42	1 ... 100	± 0,5 %	859	31C7-70-35.030
9 ... 300	420	42	1 ... 100	± 0,5 %	1.190	31C7-71-35.030
16 ... 600	350	35	1 ... 100	± 0,5 %	1.488	31C7-72-35.030

QT 106



- A MINIMESS® p/T-Messkupplung für Druck und Temperatur, Reihe 1620
- B Induktivempfänger / Verstärker
- C MINIMESS® Messkupplung, Reihe 1620
- * Tiefe der Anspiegelung

Messbereich	SW	L	G
l/min		mm	
1 ... 10	41	120	ISO 228-G¼
2 ... 75	46	130	ISO 228-G¾
9 ... 300	55	150	ISO 228-G1
16 ... 600	60	174	ISO 228-G1¼

HySense QT 118

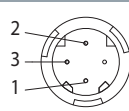
Turbinen-Volumenstromsensor mit erhöhtem IP-Schutz

NEU



Die Turbinen sind werkseitig für Mineralöl bei 30 cSt kalibriert, optional sind andere Kalibrierviskositäten möglich.

Eigenschaften	
Messprinzip	Strömung
Viskositätsbereich	siehe Bestelldaten
Mediumtemperatur	max. +120 °C
Umgebungstemperatur	-20 ... +85 °C
Lagertemperatur	-20 ... +85 °C
Ausgangssignal	4 ... 20 mA
Versorgungsspannung Ub	12 ... 24 VDC
Elektrischer Messanschluss	Gerätestecker AMP 3-polig, nach DIN 72585
Schutzart (EN 60529 / IEC 529)	IP 69
Anzugsmoment Signalabgriff	10 Nm (± 2 Nm)
Kalibrierviskosität	30 mm ² /s (cSt)
Werkstoff Turbinengehäuse	Aluminium AlZnMgCu 1,5
Werkstoff Turbinenrad	1.4122 (für Messbereich 1,0 ... 10 l/min) 1.0718 (für alle anderen Messbereiche)
Werkstoff Dichtungen	FKM
Werkstoff Gehäuse Aufnehmer	1.4571
Passendes Messkabel	kundenspezifisch

Anschlussbelegung	4 ... 20 mA
	Pin 1 = Signal +
	Pin 2 = Signal - / GND
	Pin 3 = + Ub

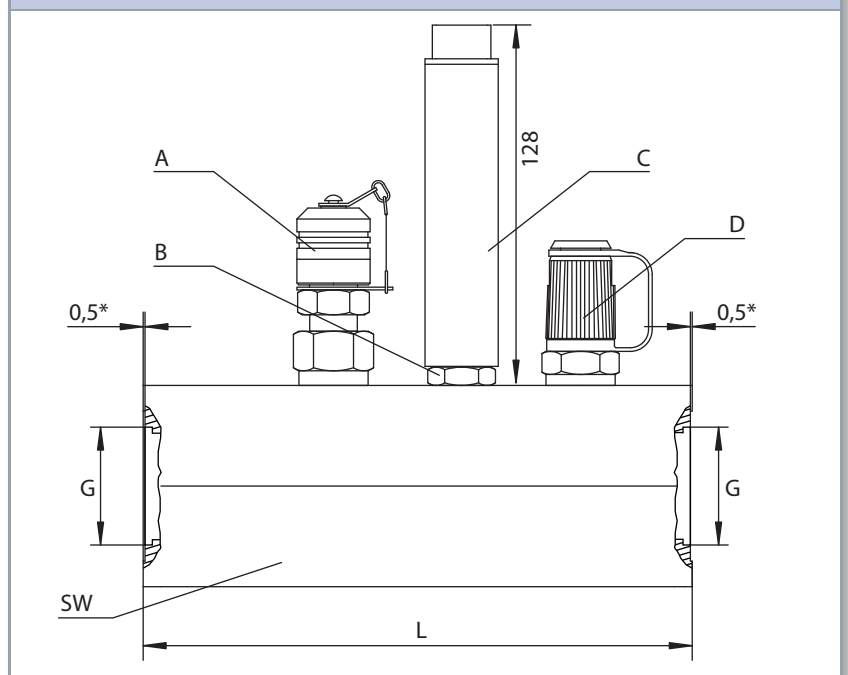
Messbereiche	Zulässiger Betriebsdruck		Viskositätsbereich	Fehlergrenze	Gewicht	Bestellnummer
	l/min	bar				
1,0 ... 10,0	420	42	1 ... 60	± 2,5 % vom Momentanwert	681	31N7-01-35.030
7,5 ... 75,0	420	42	1 ... 100	± 2,5 %	869	31N7-70-35.030
15 ... 300	420	42	1 ... 100	± 2,5 %	1.206	31N7-71-35.030
25 ... 600	350	35	1 ... 100	± 2,0 %	1.498	31N7-72-35.030



HySense QT 118

Abmessungen

QT 118



Messbereich	L	SW	G	Fehlergrenze*
l/min	mm			%
1,0 ... 10,0	120	41	ISO 228-G $\frac{1}{4}$	± 2,5
7,5 ... 75,0	130	46	ISO 228-G $\frac{3}{4}$	
15 ... 300	150	55	ISO 228-G1	± 2,0
25 ... 600	174	60	ISO 228-G1 $\frac{1}{4}$	

- A MINIMESS® p/T-Messkupplung für Druck und Temperatur, Reihe 1620
- B max. Anziehdrehmoment $M = 10 \pm 2$ Nm
- C Induktivaufnehmer / Verstärker
- D MINIMESS® Messkupplung, Reihe 1620
- * Tiefe der Anspiegelung



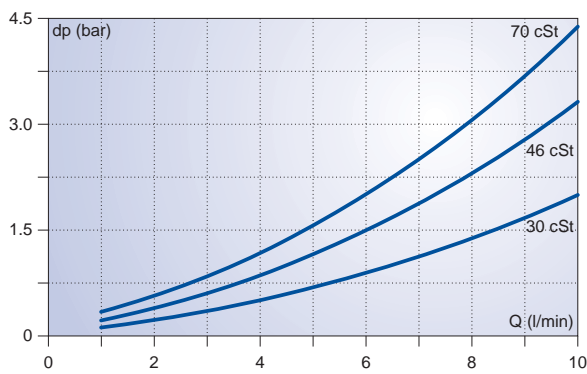
HySense QT 1xx

delta-P Kurven

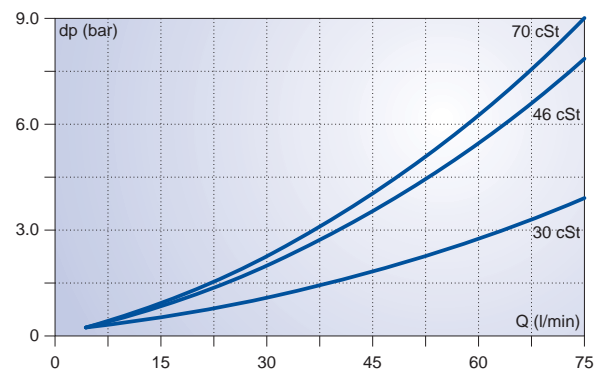
Die hier gezeigten Druckabfallkurven gelten für die Volumenstromsensoren der Familie HySense QT 1xx, die auf den vorangegangenen Seiten erwähnt wurden:

- QT 100
- QT 106
- QT 110
- QT 118

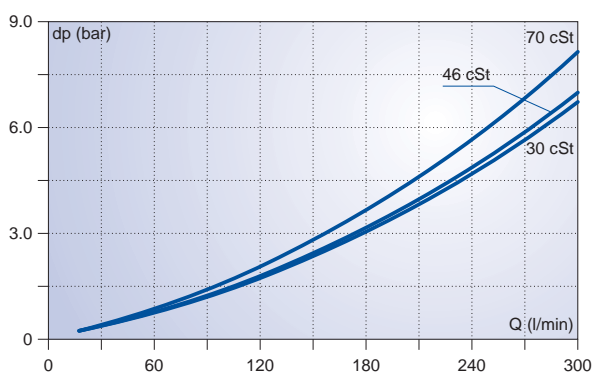
Q = 1,0 ... 10 l/min



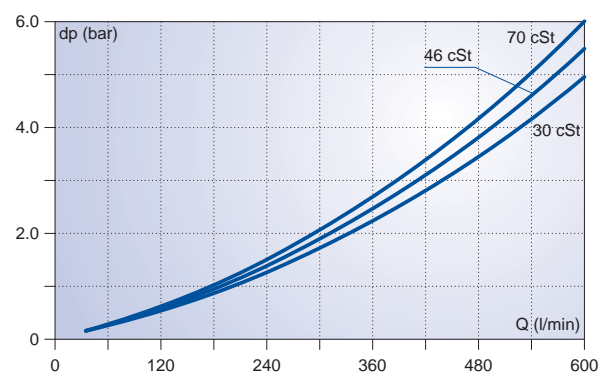
Q = 7,5 ... 75 l/min



Q = 15 ... 300 l/min



Q = 25 ... 600 l/min





HySense QT 200 / QT 210

Turbinen-Volumenstromsensor



Hochpräziser Turbinen-Volumenstromsensor mit Innengewinde-Anschluss nach DIN ISO 228, der vorzugsweise für Wasser und wasserähnliche Medien eingesetzt werden sollte.

Die Turbinen sind mit Gleitlagern ausgestattet und werkseitig für Wasser bei 1 cSt kalibriert. Optional sind andere Kalibrierviskositäten möglich.

10

Eigenschaften

Messprinzip	Strömung
Viskositätsbereich	1 ... 10 mm ² /s (cSt)
Mediumtemperatur	max. +120 °C
Umgebungstemperatur	-20 ... +85 °C
Lagertemperatur	-20 ... +85 °C
Ausgangssignal	Frequenz (Rechteck) / 4 ... 20 mA
Versorgungsspannung Ub	12 ... 24 VDC
Fehlergrenze*	± 2,5 %
Elektrischer Messanschluss	5-poliger Gerätestecker, M16 x 0,75
Schutzart (EN 60529 / IEC 529)	IP 40
Anzugsmoment Signalabgriff	10 Nm (± 2 Nm)
Kalibrierviskosität	1 mm ² /s (cSt)
Werkstoff Turbinengehäuse	Edelstahl X12CrNiS18 8 (passiviert)
Werkstoff Turbinenrad	1.4122 (für Messbereich 1,0 ... 10 l/min) 1.0718 (für alle anderen Messbereiche)
Werkstoff Dichtungen	FKM
Werkstoff Gehäuse Aufnehmer	1.4301
Passendes Messkabel	MK 01

Anschlussbelegung

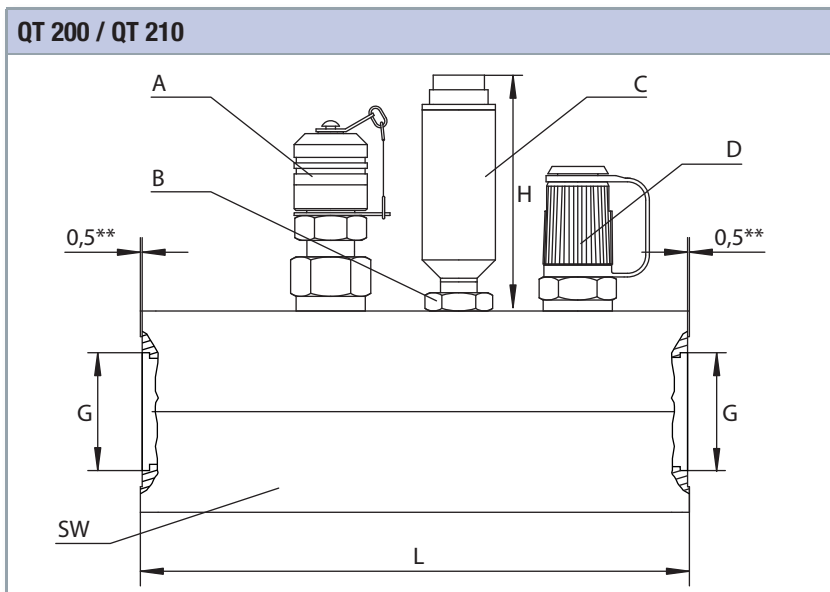
	QT 200 (Frequenz)	QT 210 (4 ... 20 mA)
	Pin 1 = Signal +	Pin 1 = Signal +
	Pin 2 = - Ub / Signal - / GND	Pin 2 = Signal - / GND
	Pin 3 = + Ub	Pin 3 = + Ub
	Pin 4 = frei	Pin 4 = frei
	Pin 5 = frei	Pin 5 = frei

Messbereich	Zulässiger Betriebsdruck		Bestellnummer			
	l/min	bar	MPa	QT 200 (Frequenz)	Gewicht (g)	QT 210 (4 ... 20 mA)
1,0 ... 10,0	420	42	33V7-01-35.001	686	33G7-01-35.001	736
7,5 ... 75,0	420	42	33V7-77-35.001G	1.926	33G7-77-35.001G	1.980
15 ... 300	420	42	33V7-78-35.001G	3.304	33G7-78-35.001G	3.574
25 ... 600	350	35	33V7-79-35.001G	4.033	33G7-79-35.001G	4.033



Abmessungen

QT



Messbereich	L	SW	G
l/min	mm		
1,0 ... 10,0	120	41	ISO 228-G $\frac{1}{4}$
7,5 ... 75,0	130	46	ISO 228-G $\frac{3}{4}$
15 ... 300	150	55	ISO 228-G1
25 ... 600	174	60	ISO 228-G1 $\frac{1}{4}$

- A MINIMESS® p/T-Messkupplung für Druck und Temperatur, Reihe 1620
- B max. Anziehdrehmoment $M = 10 \pm 2$ Nm
- C Induktivaufnehmer / Verstärker
- D MINIMESS™ Messkupplung, Reihe 1620
- H Höhe ist ca. 58 mm (für QT 200) bzw. ca. 108 mm (für QT 210)
- * vom Momentanwert für QT 200 und werksseitig kalibrierter Viskosität; für QT 210 zusätzlich $\pm 0,2$ % vom Endwert (Fehler f/l-Wandler)
- ** Tiefe der Anspiegelung



HySense QT 206

CAN Turbinen-Volumenstromsensor



Auf der Basis unserer hochpräzisen Turbinen-Volumenstromsensoren mit Innengewinde-Anschluss nach DIN ISO 228 für Wasser und wasserähnliche Medien wurde eine Version für den CAN Bus adaptiert.

Die Turbinen sind mit Gleitlagern ausgestattet und werkseitig für Wasser bei 1 cSt kalibriert. Optional sind andere Kalibrierviskositäten möglich.

10

Eigenschaften	
Messprinzip	Strömung
Viskositätsbereich	1 ... 10 mm ² /s (cSt)
Mediumtemperatur	max. +120 °C
Umgebungstemperatur	-20 ... +85 °C
Lagertemperatur	-20 ... +85 °C
Ausgangssignal	CANopen
Versorgungsspannung Ub	8,5 ... 30 VDC
Elektrischer Messanschluss	5-poliger Gerätestecker, M12 x 1
Schutzart (EN 60529 / IEC 529)	IP 67 (verschraubt)
Anzugsmoment Signalabgriff	10 Nm (± 2 Nm)
Kalibrierviskosität	30 mm ² /s (cSt)
Werkstoff Turbinengehäuse	Edelstahl, passiviert (X12CrNiS18 8)
Werkstoff Turbinenrad	1.4122 (für Messbereich 1,0 ... 10 l/min) 1.0718 (für alle anderen Messbereiche)
Werkstoff Dichtungen	FKM
Werkstoff Gehäuse Aufnehmer	3.1645
Eigenstromaufnahme	max. 50 mA @ 24 VDC
Schnittstelle	CANopen (CIA-DS-301)
CAN Standard	2.0A (opt. 2.0B)
Übertragungsrate	20 ... 1.000 kBit/s
Gemessene Frequenz (Hz)	Bytes 0 ... 3
Gemessener Durchfluss (l/min)	Bytes 4 ... 7
Auflösung	drei Stellen nach dem Komma
Passendes Messkabel	CAN Kabel

Anschlussbelegung	CANopen
	Pin 1 = CAN_SHLD
	Pin 2 = CAN_V+
	Pin 3 = CAN_GND
	Pin 4 = CAN_H
	Pin 5 = CAN_L

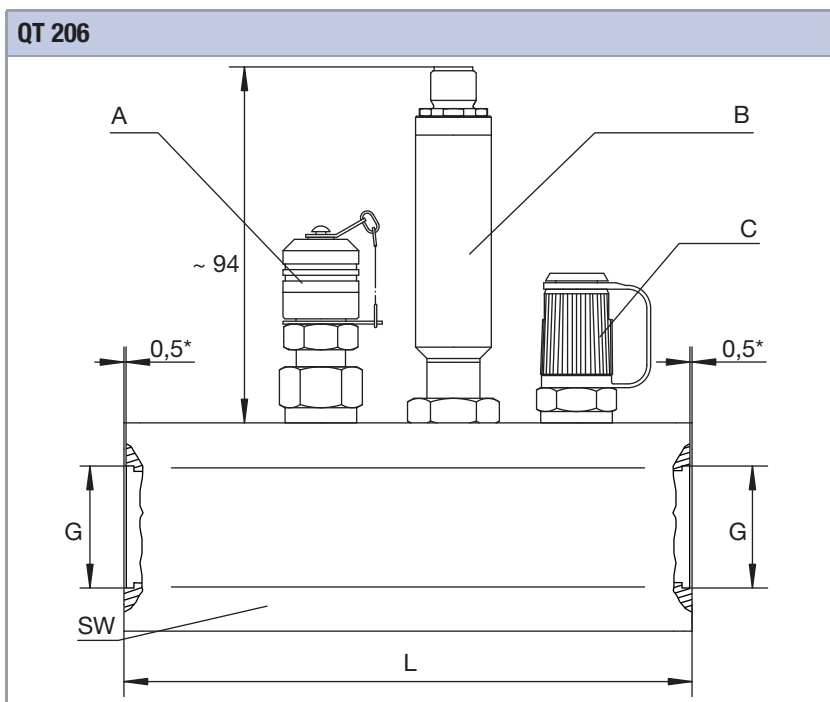


HySense QT 206

Bestelldaten und Abmessungen

QT

Messbereich	Zulässiger Betriebsdruck		Fehlergrenze	Gewicht	Bestellnummer
	l/min	bar			
1,0 ... 10,0	420	42	± 1,0 %	746	33C7-01-35.001
2,0 ... 75,0	420	42	± 0,5 %	1.990	33C7-70-35.001G
9 ... 300	420	42	± 0,5 %	3.590	33C7-71-35.001G
16 ... 600	350	35	± 0,5 %	4.043	33C7-72-35.001G



Messbereich	SW	L	G
l/min		mm	
1 ... 10	27	120	ISO 228-G ¹ /4
2 ... 75	46	130	ISO 228-G ³ /4
9 ... 300	55	150	ISO 228-G1
16 ... 600	60	174	ISO 228-G1 ¹ /4

- A MINIMESS® p/T-Messkupplung für Druck und Temperatur, Reihe 1620
- B Induktivaufnehmer / Verstärker
- C MINIMESS® Messkupplung, Reihe 1620
- * Tiefe der Anspiegelung



HySense QT 218

Turbinen-Volumenstromsensor mit erhöhtem IP-Schutz



Hochpräziser Turbinen-Volumenstromsensor mit Innengewinde-Anschluss nach DIN ISO 228 und erhöhtem IP-Schutz, der vorzugsweise für Wasser und wasserähnliche Medien eingesetzt werden sollte.

Die Turbinen sind mit Gleitlagern ausgestattet und werkseitig für Wasser bei 1 cSt kalibriert. Optional sind andere Kalibrierviskositäten möglich.

10

Eigenschaften	
Messprinzip	Strömung
Viskositätsbereich	1 ... 10 mm ² /s (cSt)
Mediumtemperatur	max. +120 °C
Umgebungstemperatur	-20 ... +85 °C
Lagertemperatur	-20 ... +85 °C
Ausgangssignal	4 ... 20 mA
Versorgungsspannung Ub	12 ... 24 VDC
Elektrischer Messanschluss	Gerätestecker AMP 3-polig, nach DIN 72585
Schutzart (EN 60529 / IEC 529)	IP 69
Anzugsmoment Signalabgriff	10 Nm (± 2 Nm)
Kalibrierviskosität	1 mm ² /s (cSt)
Werkstoff Turbinengehäuse	Edelstahl X12CrNiS18 8 (passiviert)
Werkstoff Turbinenrad	1.4122 (für Messbereich 1,0 ... 10 l/min) 1.0718 (für alle anderen Messbereiche)
Werkstoff Dichtungen	FKM
Werkstoff Gehäuse Aufnehmer	1.4571
Passendes Messkabel	kundenspezifisch

Anschlussbelegung	4 ... 20 mA
	Pin 1 = Signal +
	Pin 2 = Signal - / GND
	Pin 3 = + Ub

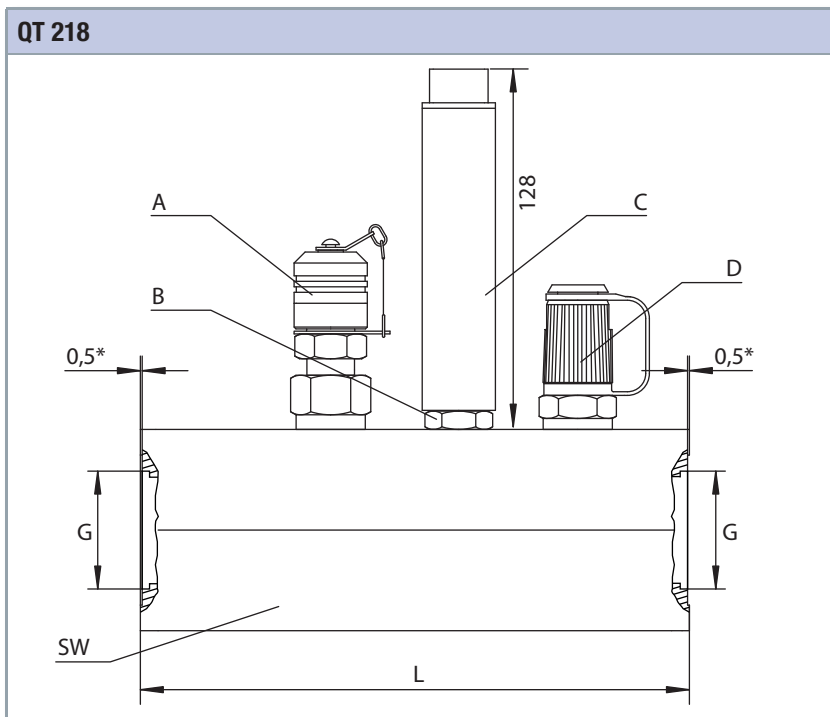
Messbereich	Zulässiger Betriebsdruck		Fehlergrenze	Gewicht	Bestellnummer
	l/min	bar			
1,0 ... 10,0	420	42	vom Momentanwert ± 2,5 %	736	33N7-01-35.001
2,0 ... 75,0	420	42	± 2,5 %	1.980	33N7-70-35.001G
15 ... 300	420	42	± 2,5 %	3.574	33N7-71-35.001G
25 ... 600	350	35	± 2,0 %	4.033	33N7-72-35.001G



HySense QT 218

Abmessungen

QT



Messbereich	L	SW	G
l/min	mm		
1,0 ... 10,0	120	41	ISO 228-G $\frac{1}{4}$
7,5 ... 75,0	130	46	ISO 228-G $\frac{3}{4}$
15 ... 300	150	55	ISO 228-G1
25 ... 600	174	60	ISO 228-G1 $\frac{1}{4}$

- A MINIMESS® p/T-Messkuplung für Druck und Temperatur, Reihe 1620
- B max. Anziehdrehmoment $M = 10 \pm 2$ Nm
- C Induktivaufnehmer / Verstärker
- D MINIMESS® Messkuplung, Reihe 1620
- * Tiefe der Anspiegelung

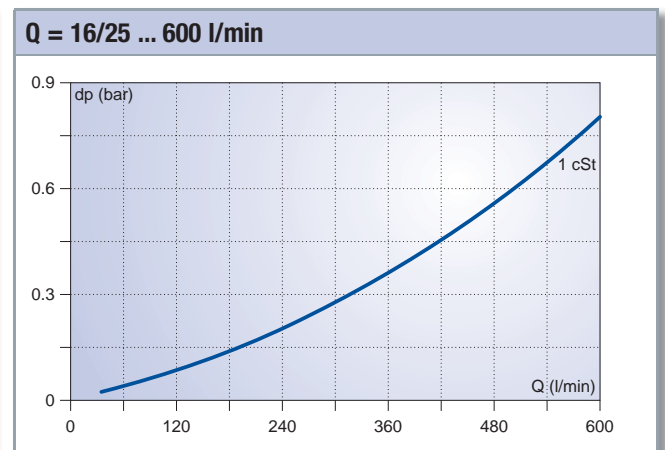
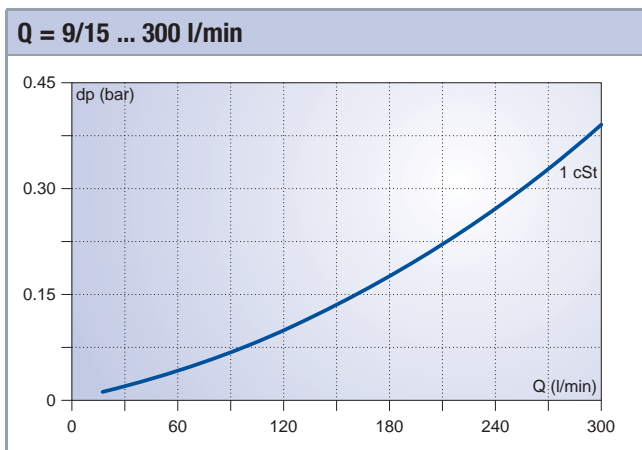
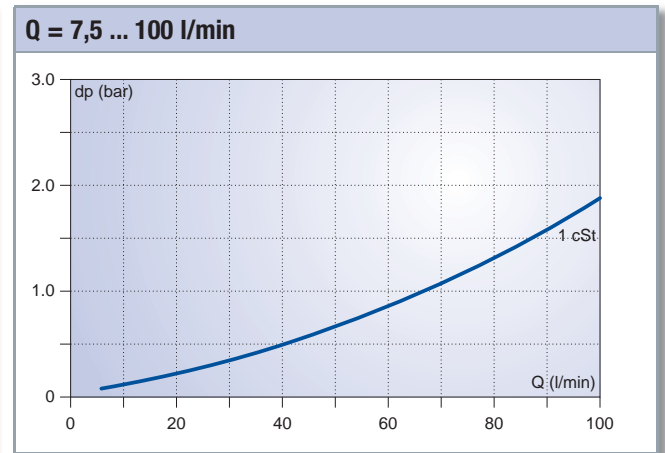
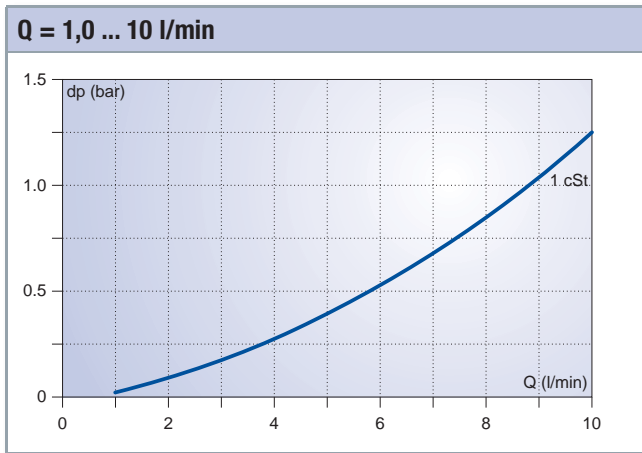


HySense QT 2xx

delta-P Kurven

Die hier gezeigten Druckabfallkurven gelten für die Volumenstromsensoren der Familie HySense QT 2xx, die auf den vorangegangenen Seiten erwähnt wurden:

- QT 200
- QT 206
- QT 210
- QT 218



HySense® QT 300

Turbinen-Volumenstromsensor



QT



Der völlig neu entwickelte HySense® QT 300 misst Volumenströme bis 1.000 l/min bei einer Druckbelastbarkeit bis 420 bar.

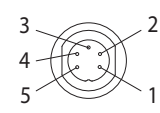
Durch die serienmäßigen MINIMESS® Testpunkte ist die simultane Erfassung weiterer Messgrößen (Druck, Temperatur) problemlos möglich.

Durch die mitgelieferten 2"-SAE Flanschanschlüsse ist eine sichere Integration in bestehende Systeme problemlos möglich.

Eigenschaften	
Messprinzip	Strömung
Viskositätsbereich	1 ... 100 mm ² /s (cSt)
Mediumtemperatur	max. +120 °C
Umgebungstemperatur	-20 ... +85 °C
Lagertemperatur	-20 ... +85 °C
Ausgangssignal	Frequenz (Rechtecksignal)
Versorgungsspannung U _b	6,5 ... 30 VDC
Fehlergrenze	± 3,0 % vom Momentanwert
Elektrischer Messanschluss	5-poliger Gerätestecker, M16 x 0,75
Schutzart (EN 60529 / IEC 529)	IP 40
Anzugsmoment Signalabgriff	10 Nm (± 2 Nm)
Kalibrierviskosität	30 mm ² /s (cSt)
Werkstoff Turbinengehäuse	Edelstahl X10CrNiS189 (1.4305)
Werkstoff Turbinenrad	1.4104
Werkstoff Dichtungen	FKM
Werkstoff Gehäuse Aufnehmer	3.1645
Passendes Messkabel	MK 01

Im Lieferumfang enthalten:

- 4 St. SAE-Flanschhälften 2", gerade (420 bar)
- 1 St. SAE-Dichtung (O-Ring) ID 56,74x3,53 90 Shore A, NBR
- 8 St. Zylinderschrauben DIN 912 (ISO 4762) M20 x 70 – 8,8

Anschlussbelegung	Frequenz (Rechtecksignal)
	Pin 1 = Signal +
	Pin 2 = – U _b / Signal – / GND
	Pin 3 = + U _b
	Pin 4 = frei
	Pin 5 = frei

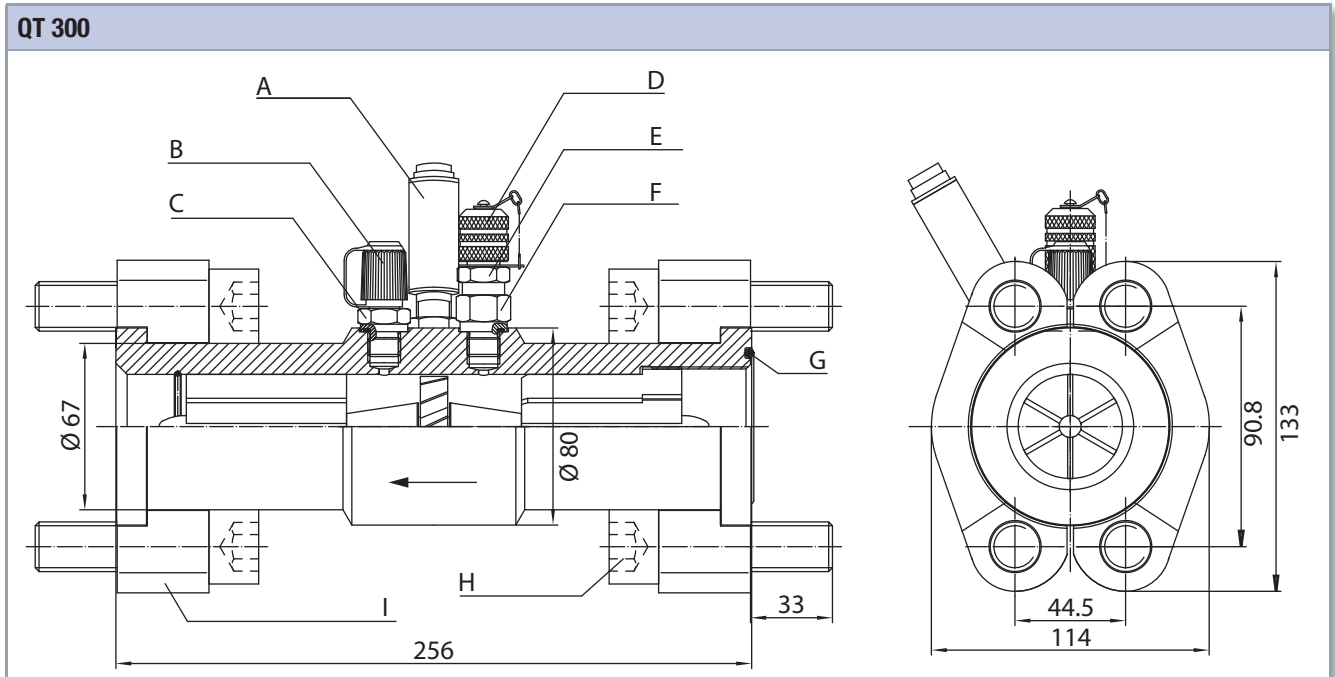
Messbereich	Zulässiger Betriebsdruck		Fehlergrenze	Gewicht	Bestellnummer
l/min	bar	MPa	vom Momentanwert	g	
45 ... 1.000	420	42	± 3,0 %	11440*	31W7-88-35.030

*: incl. Flansche und Zylinderschrauben



HySense QT 300

Abmessungen und delta-P Kurve



- A Induktivaufnehmer mit Verstärker, Einschraubgewinde M14 x 1
- B MINIMESS® Schraubkupplung, Reihe 1620
- C max. Anziehdrehmoment $M_{Amax} = 40$ Nm
- D MINIMESS® p/T-Messkupplung für Druck und Temperatur, Reihe 1620
- E max. Anziehdrehmoment $M_{Amax} = 16$ Nm
- F max. Anziehdrehmoment $M_{Amax} = 40$ Nm
- G SAE-Dichtung (O-Ring) ID 56.74 x 3.53 90 Shore A, NBR
- H 8 St. Zylinderschrauben mit Innensechskant, ISO 4762-M20 x 70 – 8.8
- I 4 St. SAE-Flanschhälften 2", Hochdruckausführung 42 MPa (6.000 PSI)

Q = 45 ... 1.000 l/min

