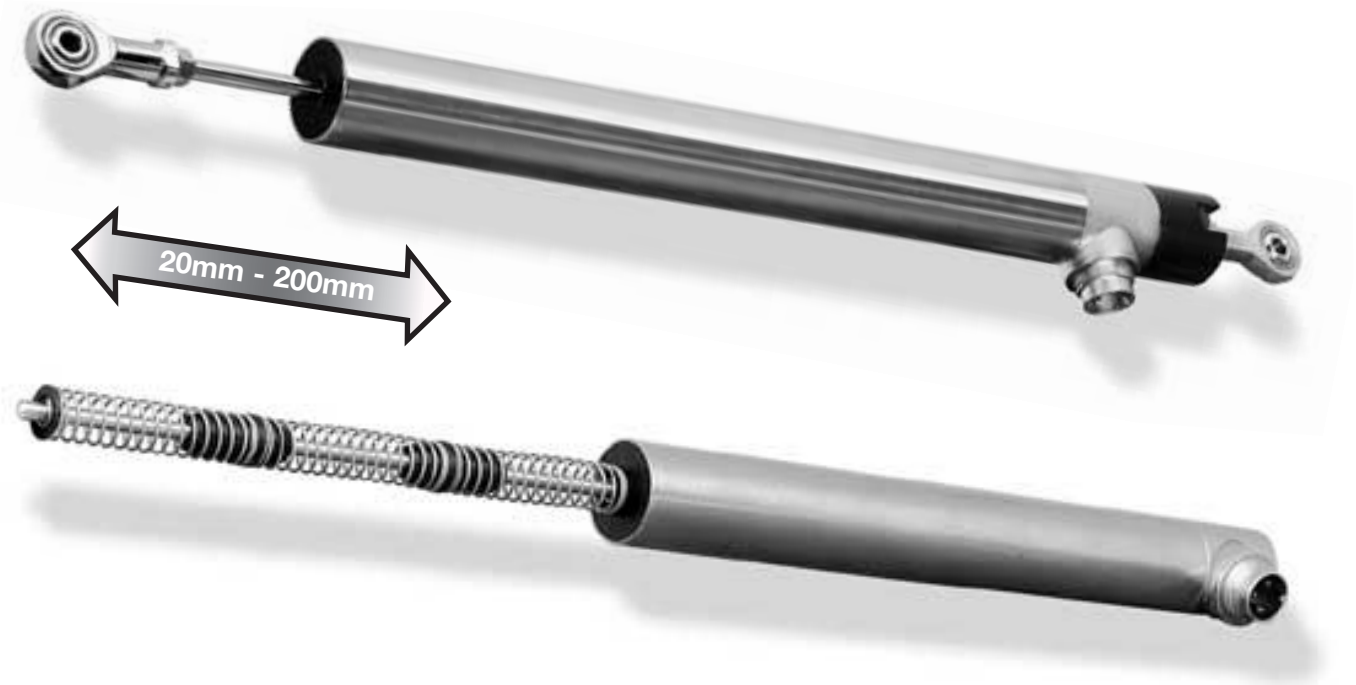


Induktiver Wegaufnehmer

Serie
ISM40



Standard-Meßweg:

20mm	40mm	70mm	100mm	150mm	200mm
------	------	------	-------	-------	-------

Standardausführungen:

Type	Ausgang	U _s *	Signal**	Mitte
ISM401	0 .. 20 mA	20 .. 32 V	zunehmend	10 mA
ISM402			abnehmend	
ISM403	4 .. 20 mA	20 .. 32 V	zunehmend	12 mA
ISM404			abnehmend	
ISM405	± 10 V	±13 .. ±16 V	zunehmend	0 V
ISM406			abnehmend	
ISM407	0..10 V	20 .. 32 V	zunehmend	5 V
ISM408			abnehmend	

* Verpolungssicher

** Zunehmend heißt ansteigendes Ausgangssignal, wenn der Stößel in Richtung Stecker bewegt wird.

Technische Daten:

Genauigkeit	< 0,5% oder 0,25%
Temperaturdrift	< 0,01% / °C
Grenzfrequenz	800 Hz
Temperaturbereich	-20°C bis +85°C
Schockfestigkeit	250g SRS 20-2000Hz
Vibrationsfestigkeit	20g rms (50g Spitze)
Schutzart	IP66*

* mit aufgeschraubtem Gegenstecker BI423

- universell einsetzbarer Wegaufnehmer
- Meßweg bis 200mm
- Gehäusedurchmesser 25mm
- Integrierte Elektronik
- auch als Taster
- Schutzart IP66
- Genauigkeit 0,5% oder 0,25%

Aufbau und Funktion:

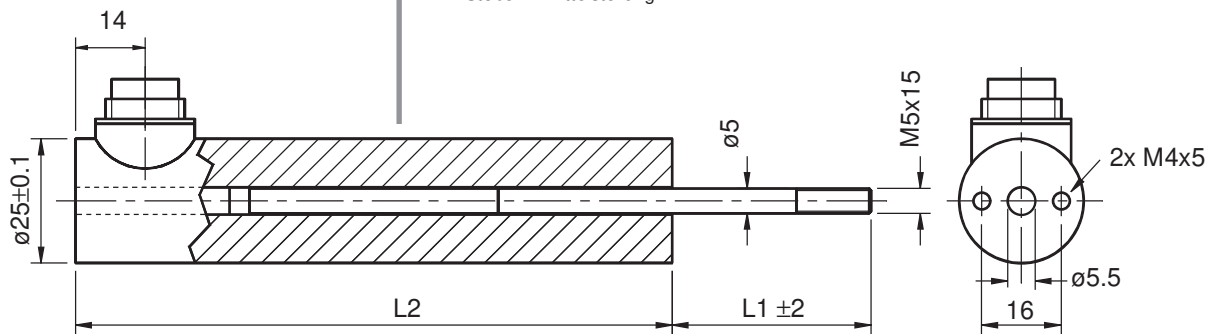
Innerhalb eines Spulenkörpers wird ein NiFe-Kern axial bewegt. Die jeweilige Position des Kerns bewirkt eine entsprechende Induktivitätsverteilung in den beiden Spulenhälften, die durch eine integrierte Elektronik in ein wegproportionales Signal umgewandelt wird.

ISM40 Standard

Abmessungen und Masse:

Meßweg mm	L1 mm	L2 mm	Geber	Stößel
20	40	110	210g	15g
40	50	140	240g	19g
70	65	200	310g	25g
100	80	250	380g	31g
150	105	350	520g	41g
200	130	500	720g	56g

L1 = Stößel in Mittelstellung

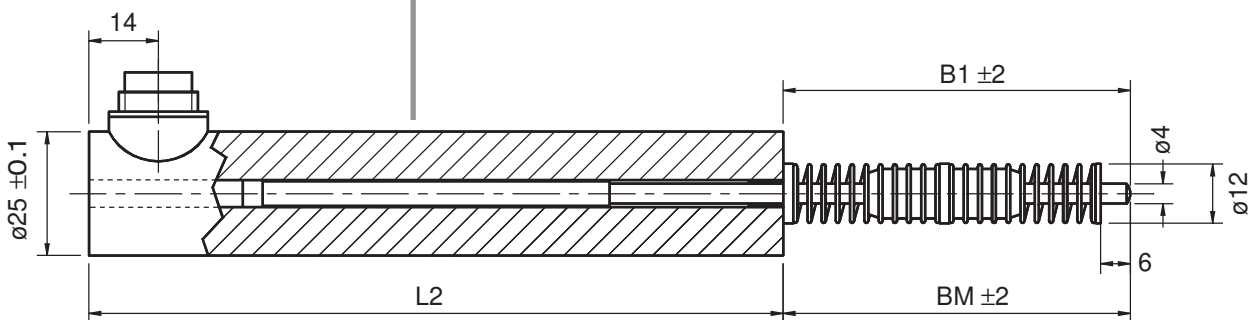


ISM40 .T

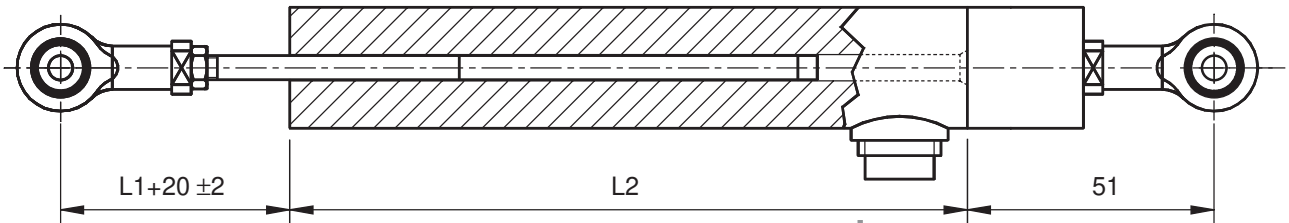
Abmessungen und Federkraft:

Meßweg mm	BM mm	B1 mm	L2 mm	Fm N	Fc N/mm
20	70	85	110	~4	0,07
40	70	98	140	~4	0,07
70	110	160	200	~4	0,05
100	140	195	250	~4	0,03

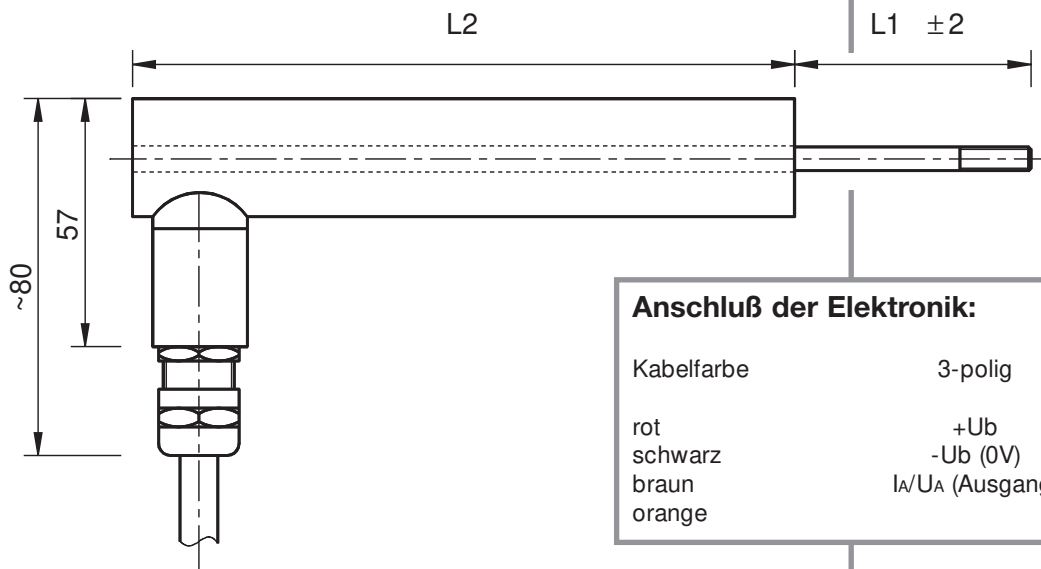
BM = Stößel in Mittelstellung, B1 = Stößel voll ausgefahren,
Fm = Federkraft bei Mittelstellung, Fc = Federkonstante



ISM40 .FGH mit 2 Kugelgelenken
M5, Stößel (ø5mm) in Ms-Buchse
geführt und gefangen.



ISM40 .Kx (x=Kabellänge in Meter)
mit Pg9-Verschraubung und ölfestem,
geschirmt Kabel 0,56mm²



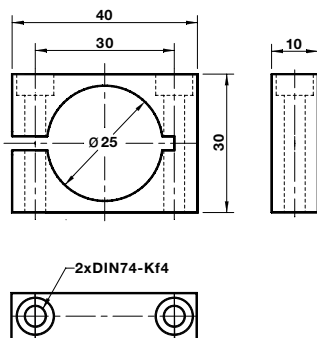
Anschluß der Elektronik:

Kabelfarbe	3-polig	4-polig
rot	+Ub	+Ub
schwarz	-Ub (0V)	-Ub
braun	I _A /U _A (Ausgang)	U _A (Ausgang)
orange		0V

Montageschellen

ISM906.400

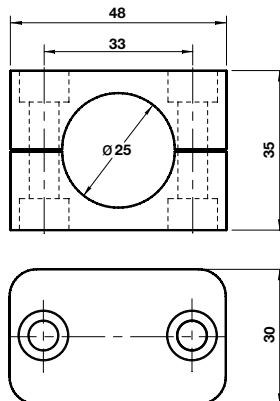
Ms, vernickelt



(inkl. 2 Befestigungsschrauben
M4x35 DIN912 VA)

ISM906.401

Polypropylen



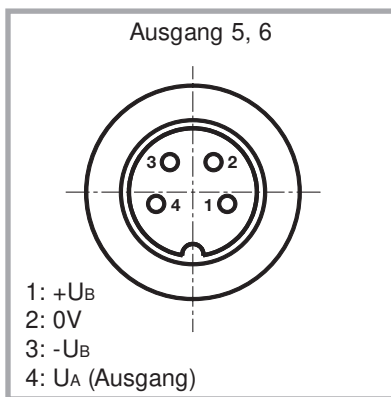
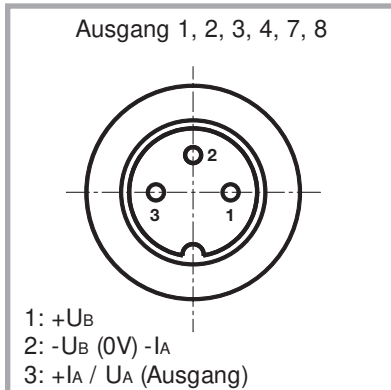
(inkl. 2 Befestigungsschrauben
M6x35 DIN912 VA)

Weitere Varianten:

- erweiterter Meßhub + 10mm (0,25%) oder + 15mm (0,5%) möglich (Sonderkalibrierung)
- andere Meßwege bei Standardgeräten (Sonderkalibrierung)
- Temperaturbereich bis 100°C mit Kynar-Anschlußlitzen AWG 20
- Taster mit Meßrolle
- 2 Kugelgelenke und Schwingmetall-Vibrationsschutz
- Stiel ø 4mm in Teflonbuchse geführt
- andere Betriebsspannungen und Ausgänge (analog und digital)

Elektrische Anschlüsse

(Blick auf das Steckerteil am Meßwertaufnehmer)



Gegenstecker:

(getrennt zu bestellen)

IP40:

Binder Ser. 681 3- oder 4-polig
Metallgehäuse mit Gummitülle

IP66:

Binder Ser. 423 3- oder 4-polig
Metallgehäuse
mit Masseschleifring

Stromausgang (ISM401..404)

Ausgangssignal	0..20 mA oder 4..20 mA
Betriebsstrom I _B	max. 60 mA
Bürdenwiderstand R _L	0..500Ω
Restwelligkeit	< 0,005 mAss
Abhängigkeit von R _L	< 0,001% bei ΔR _L = 100Ω
Abhängigkeit von U _B	< 0,05% bei ΔU _B = 1V

Spannungsausgang (ISM405..408)

Ausgangssignal	±10 VDC oder 0..10 VDC
Betriebsstrom I _B	max. 50 mA
zulässige Last R _L	≥ 2 kΩ (kurzschlußfest)
Restwelligkeit	< 5 mVss
Restspannung SM407/408	max. 0,1 VDC
Abhängigkeit von U _B	< 0,05% bei ΔU _B = 1V

Anmerkung: Soweit nicht anders vermerkt, gelten die angegebenen Werte bei 20°C Umgebungstemperatur und 24V DC bzw. ±15V DC Betriebsspannung U_B nach 10 min. Einschaltzeit.

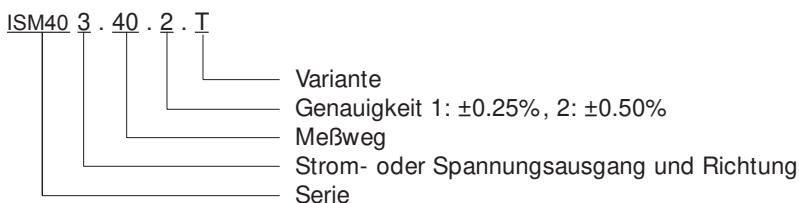
Material:

Außen- und Innenrohr	Edelstahl, rostfrei
Stößel	Edelstahl, rostfrei
Kern	NiFe-Legierung, rostfrei
Steckergehäuse	Messing, vernickelt
Kontakte	Messing, vergoldet
Feder	Federstahl, rostfrei

Sonderausführungen und Zubehör:

Ausführung .D	Stößelführung Delrin
Ausführung .F	Stößel geführt und gefangen
Ausführung .G	Kugelgelenk am Stößel
Ausführung .H	Kugelgelenk am Gehäuse
Ausführung .K	Kabelausgang
Ausführung .T	Taster
ISM906.400	Montageschelle Ms vernickelt
ISM906.401	Montageschelle Polypropylen

Bestellbezeichnung



Bestellbezeichnungen für kundenspezifische Varianten werden werksseitig vergeben.

z.B.: ISM403.40.2.T

Taster Serie 40, Ausgang 4-20 mA (zunehmend), 40mm Meßweg,
Genauigkeit 0,5%